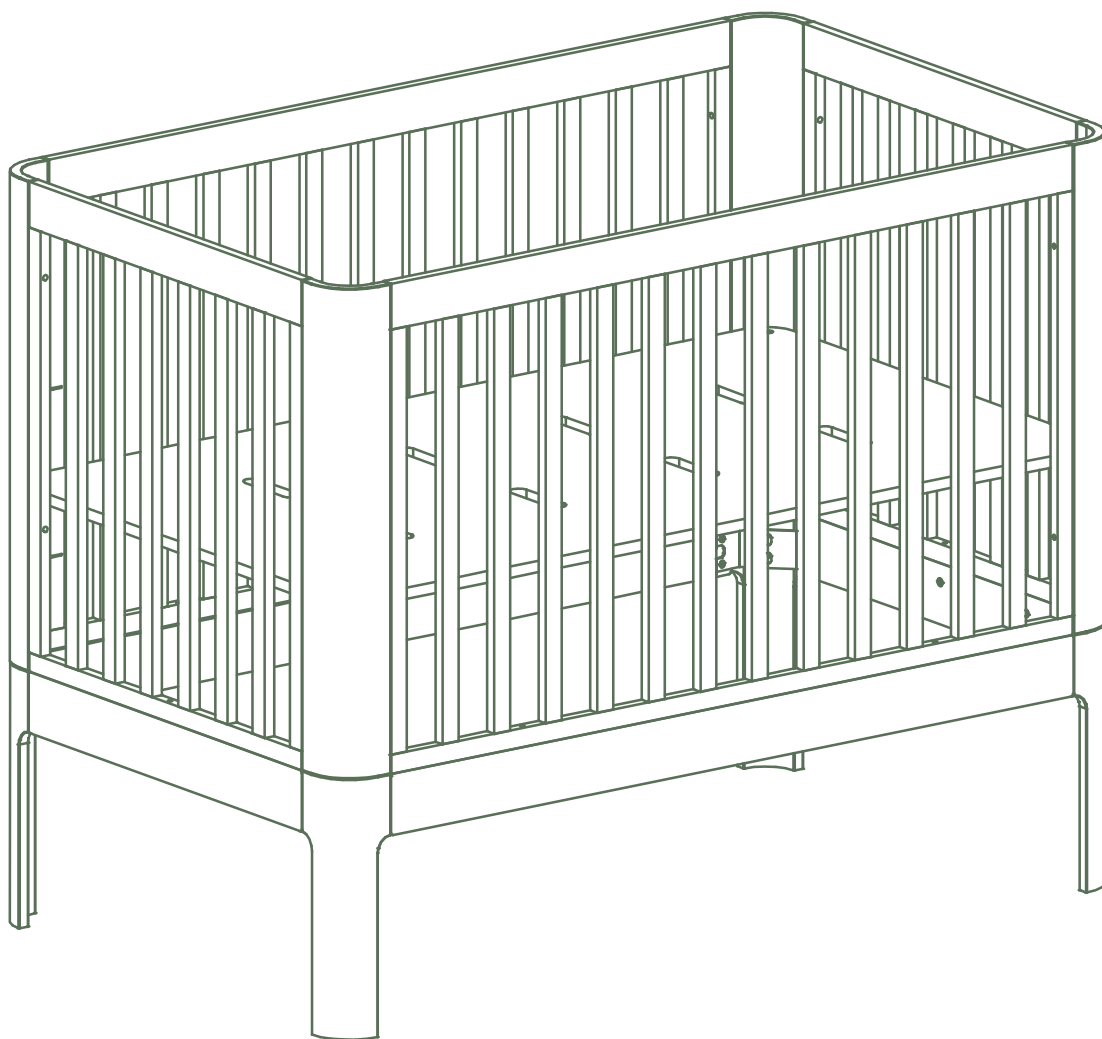


Nova

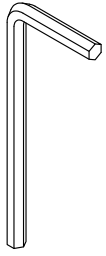
80-39801



For indoor domestic use.

FLEXA[®]

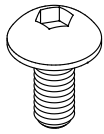
Made for Moments. Made for Life



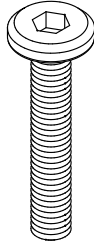
A x1
5mm



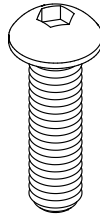
B x4
Ø8x40mm



C x20
M6x12mm



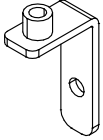
D x22
M6x35mm



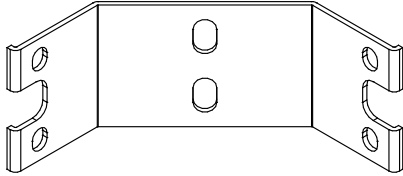
E x8
M8x30mm



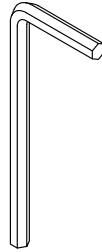
F x8
Ø6x40mm



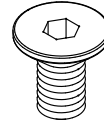
I x4



J x4
Ø4,5x25mm

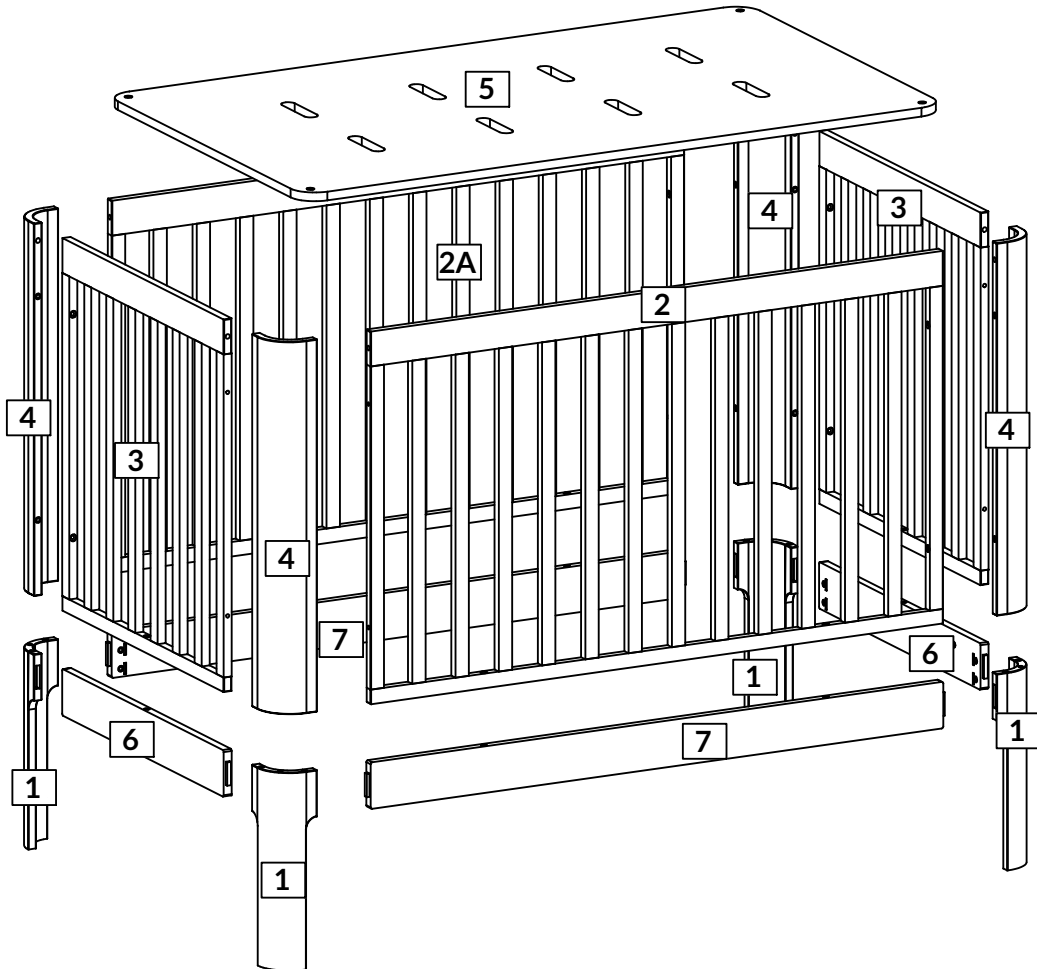


K x1
4mm

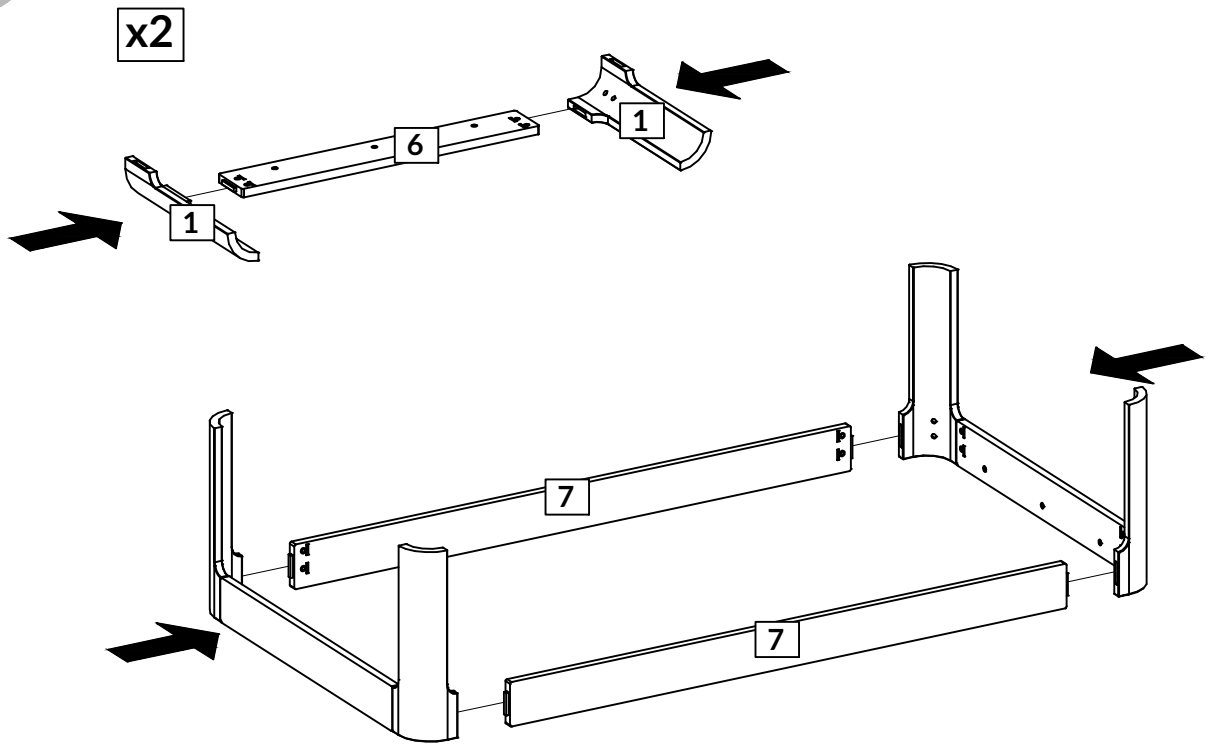


L x4
M6x16mm

No.	Qty.	Item no.for spareparts	Colli
1	4	4345-1503401	80-39802
2	1	4350-1510724	80-39803
2A	1	4350-1510725	80-39803
3	2	4350-1505722	80-39803
4	4	4345-1506404	80-39802
5	1	4304-1512001	80-39803
6	2	4345-1505721	80-39802
7	2	4345-1510721	80-39802

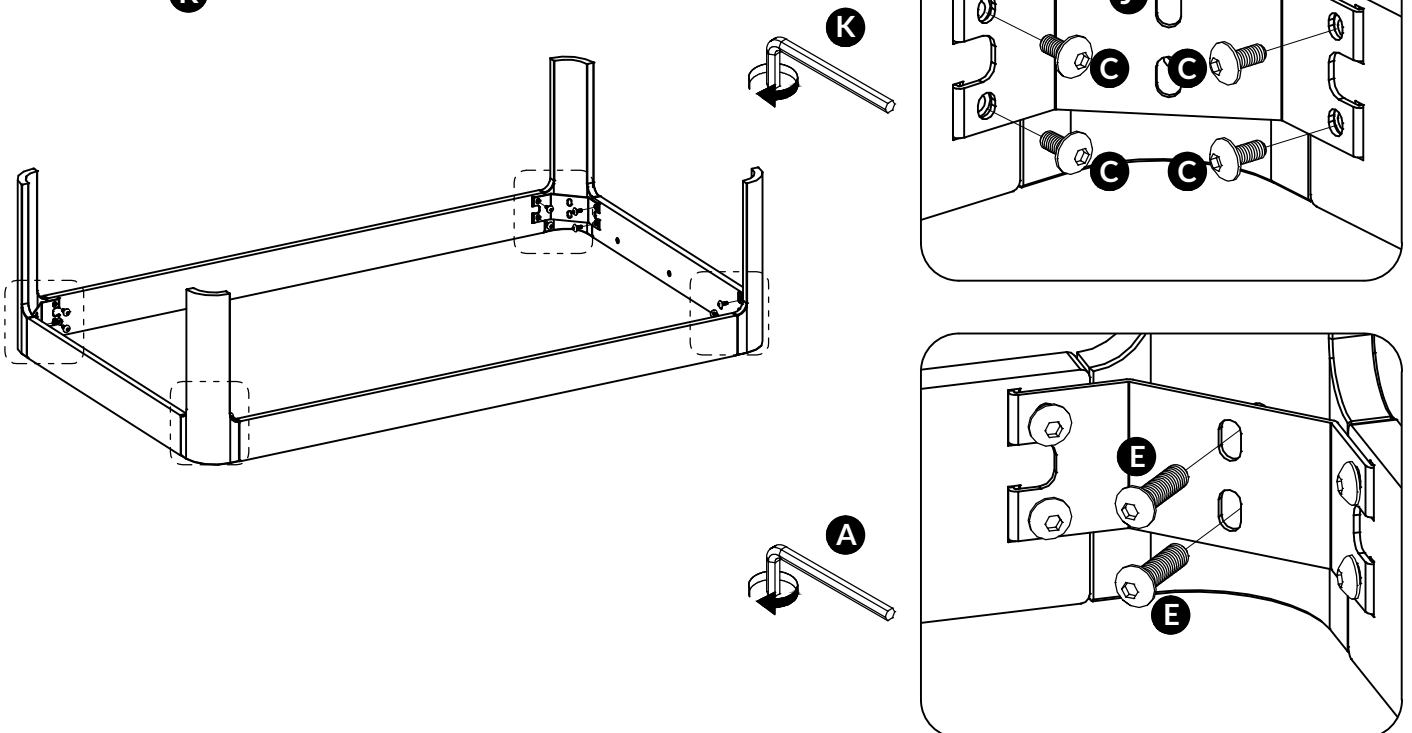


1



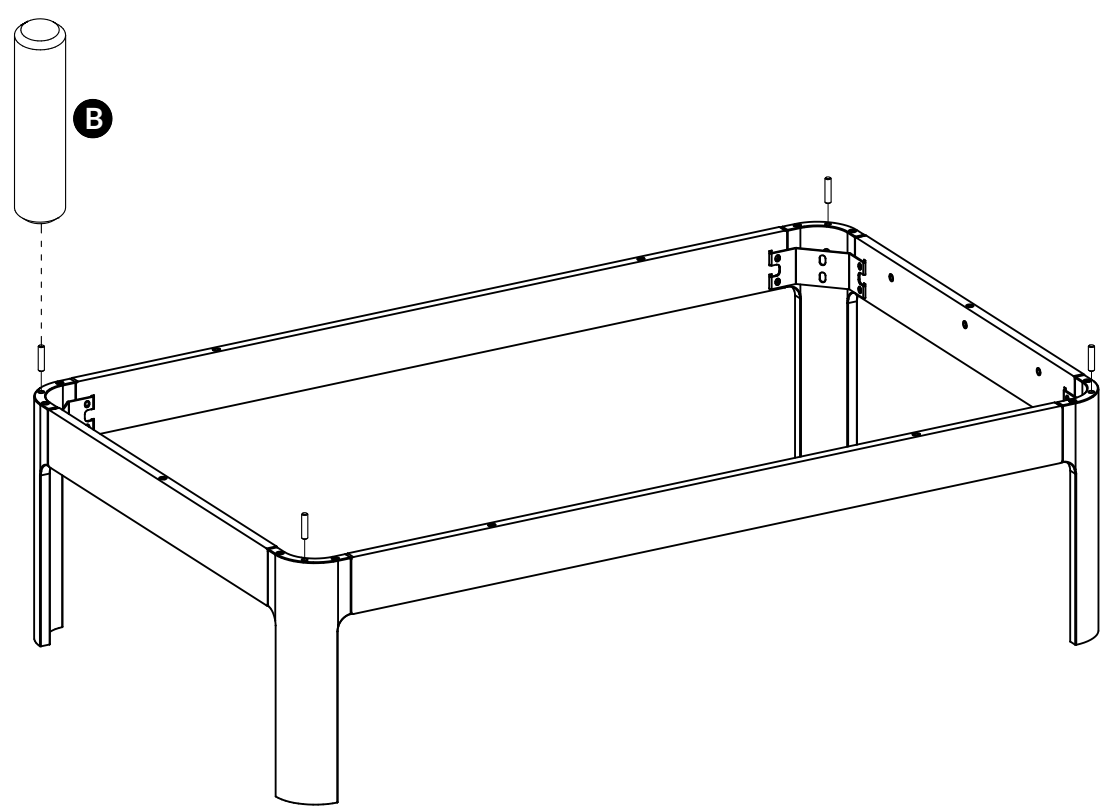
2

- A** x1
- C** x16
- E** x8
- J** x4
- K** x1



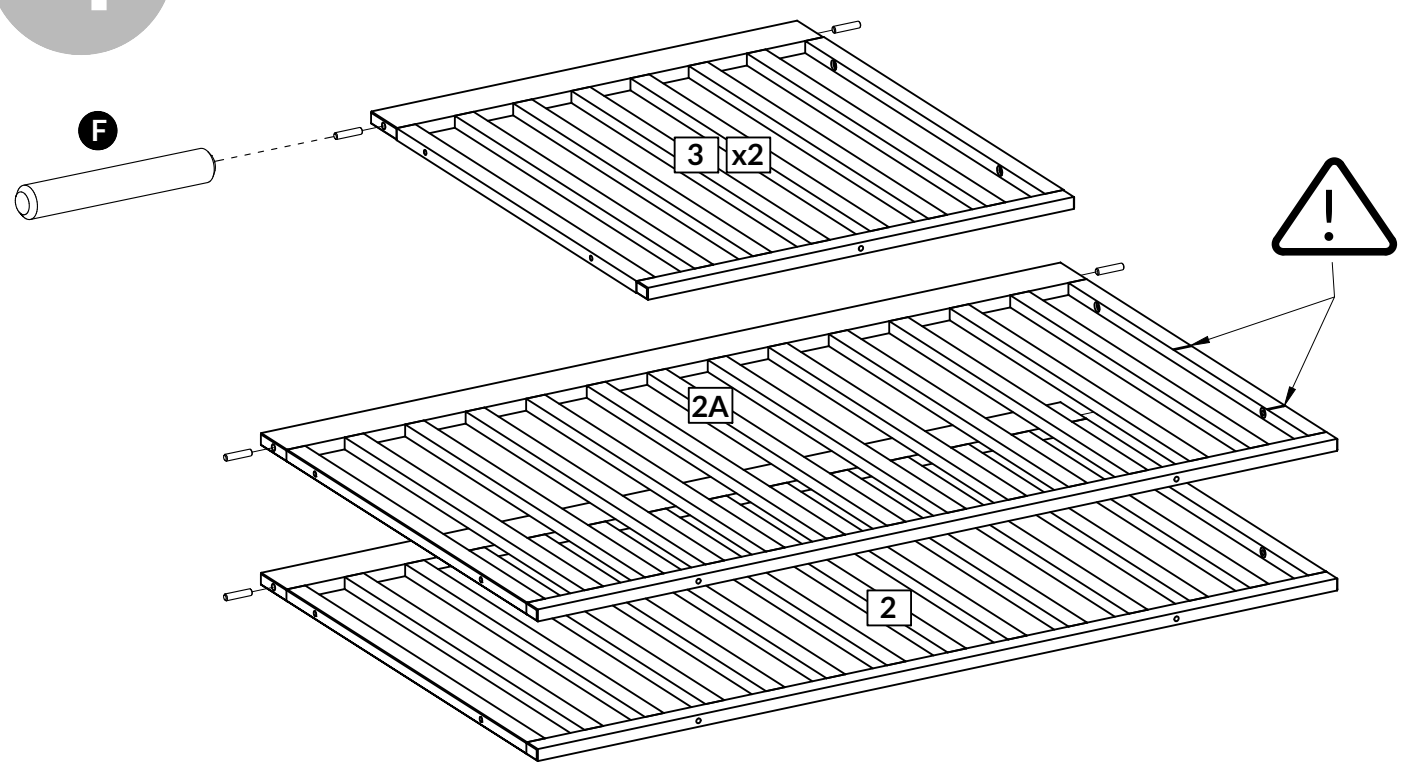
3

B x4



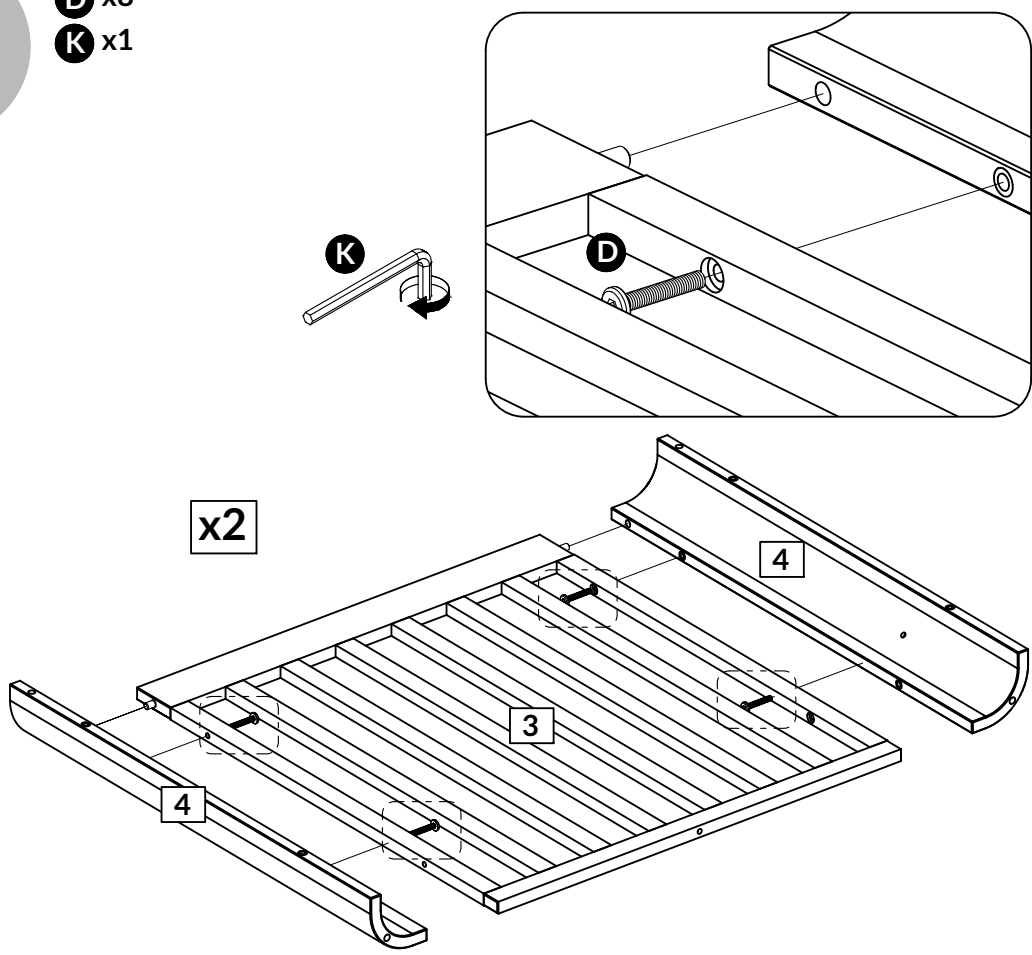
4

F x8



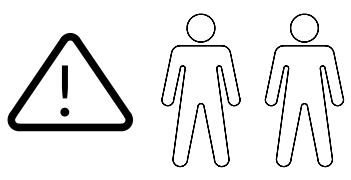
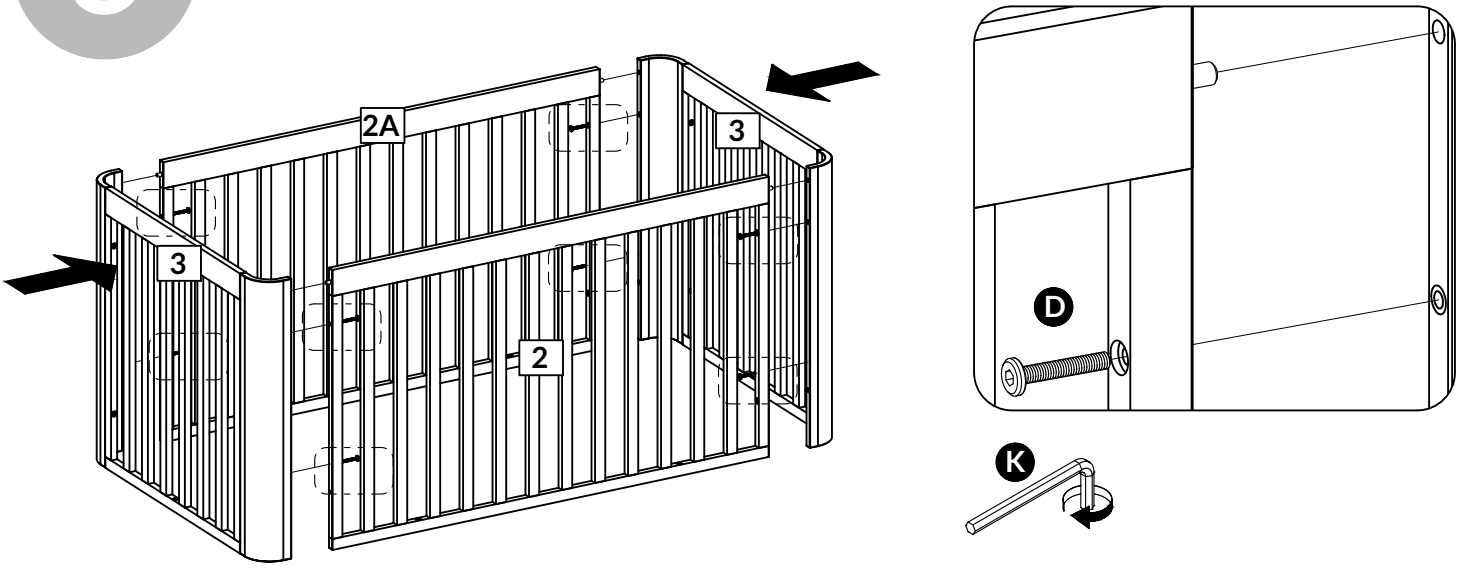
5

D x8
K x1

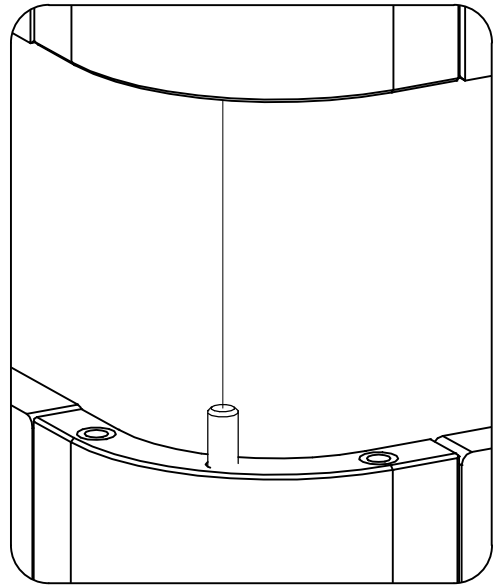
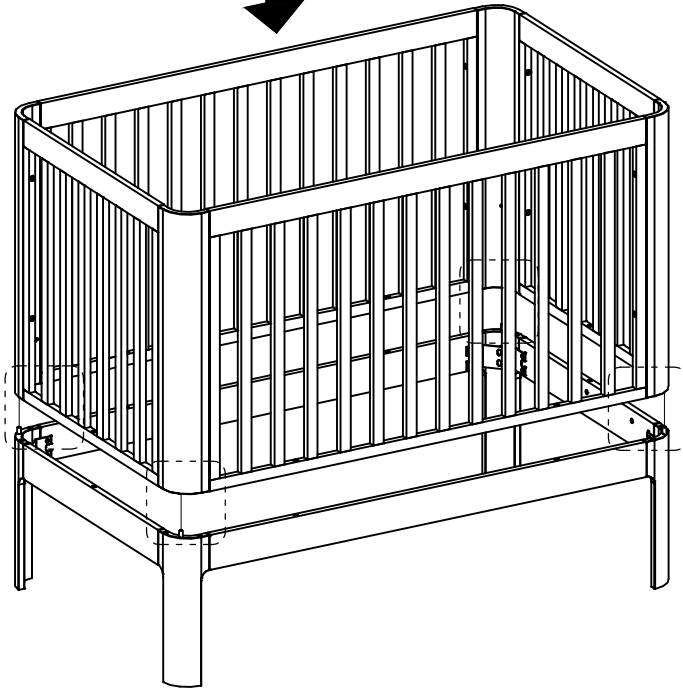
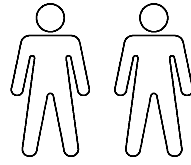


6

D x8
K x1



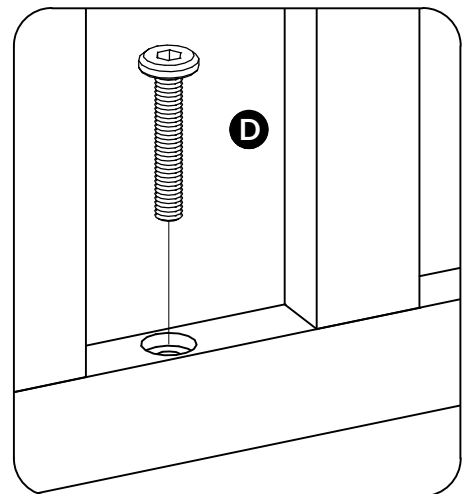
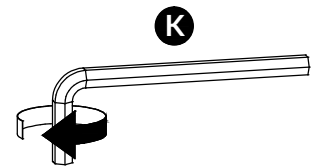
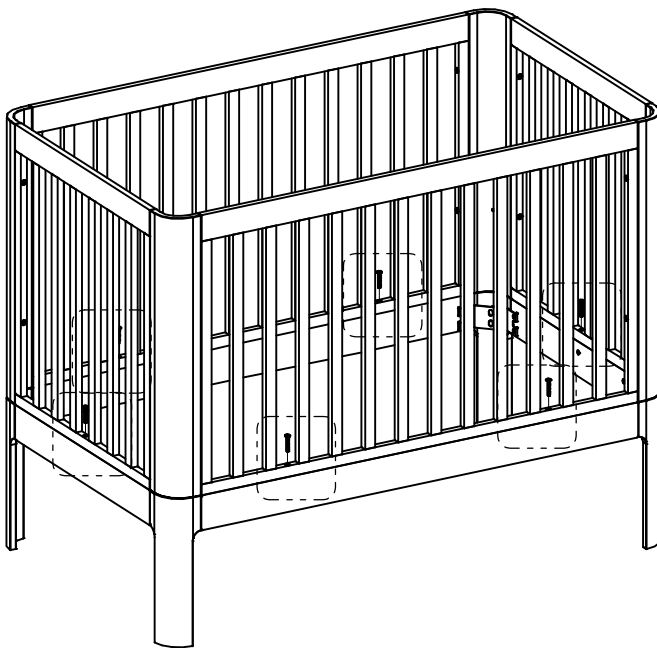
7



8

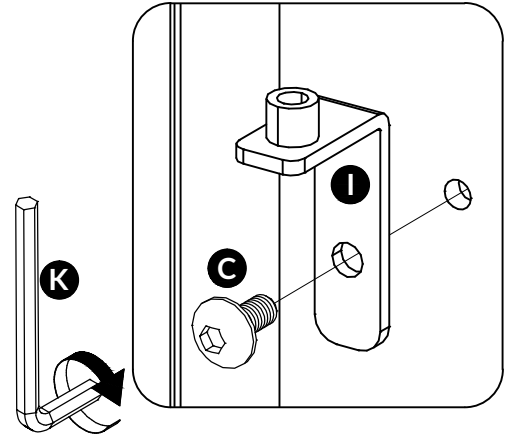
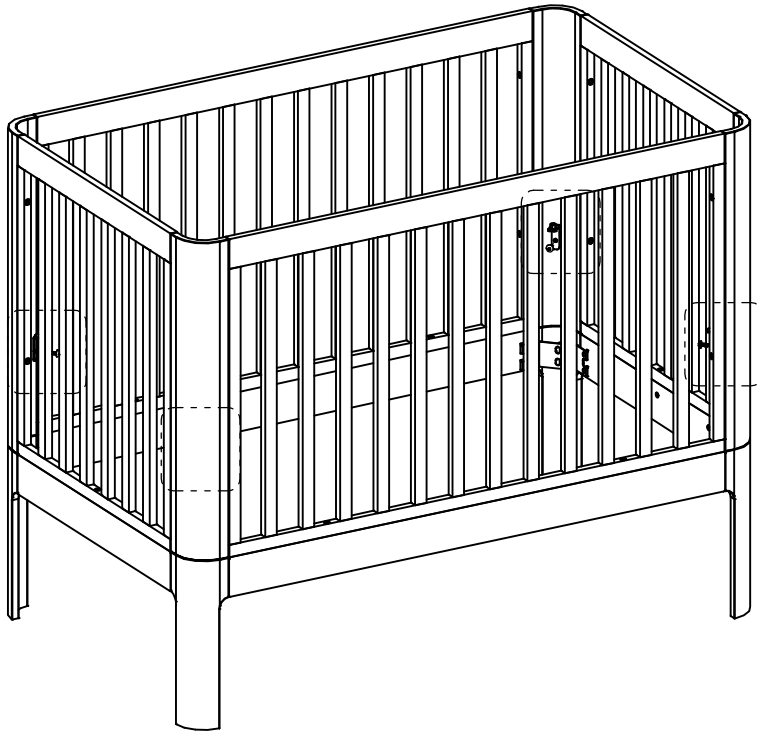
D x6

K x1



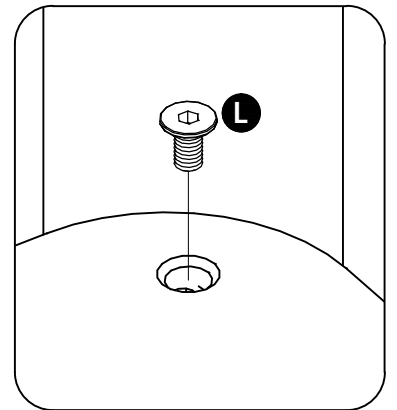
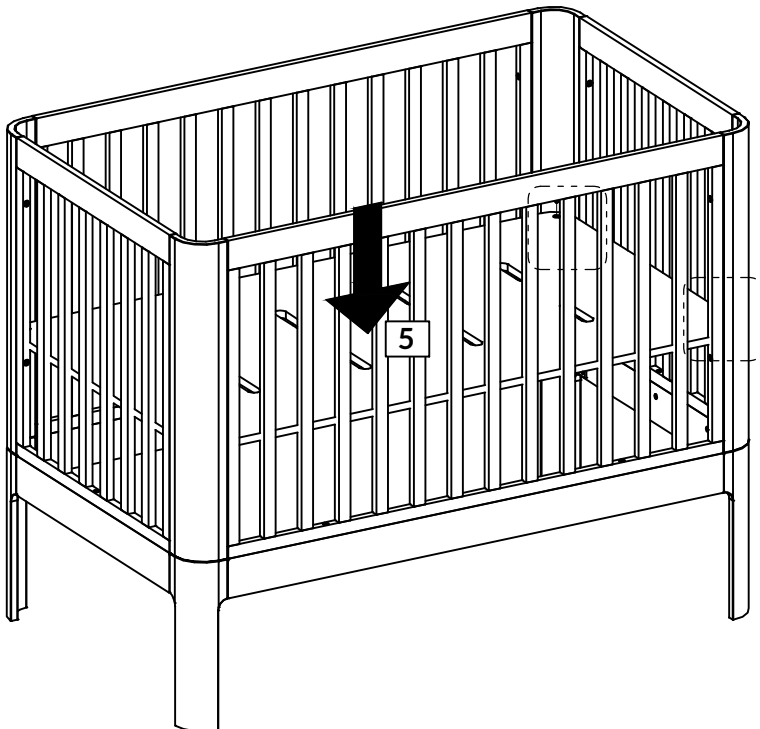
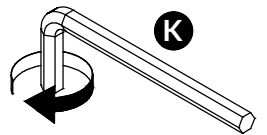
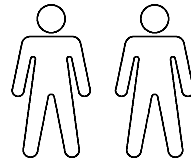
9

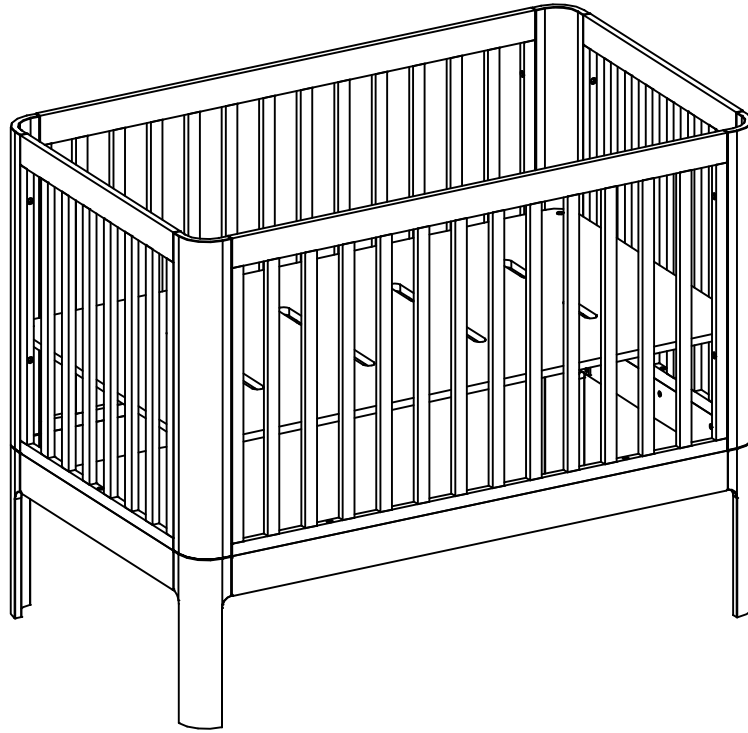
- C x4
- I x4
- K x1



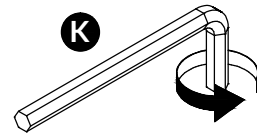
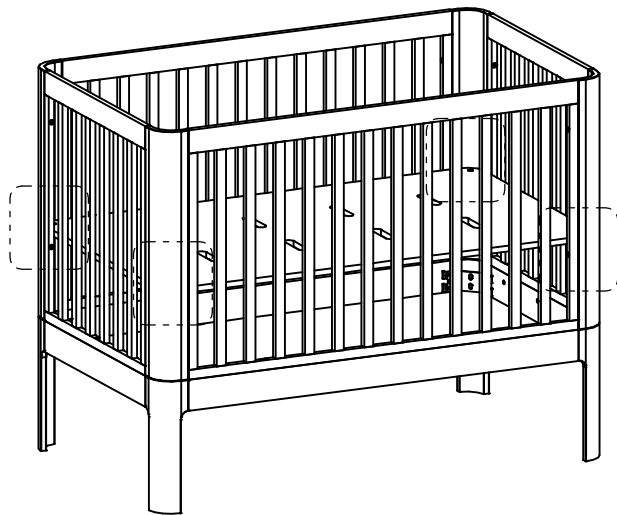
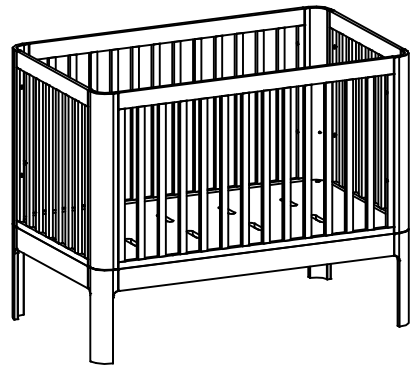
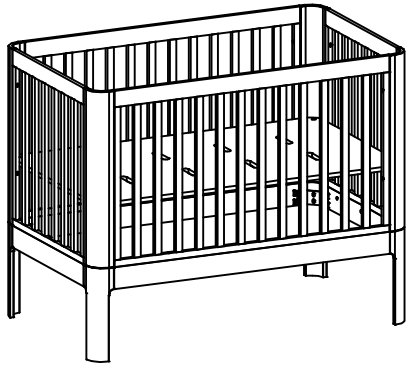
10

- K x1
- L x4

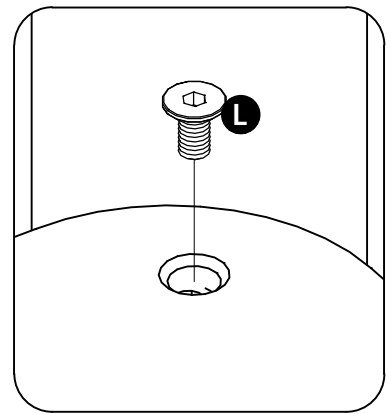




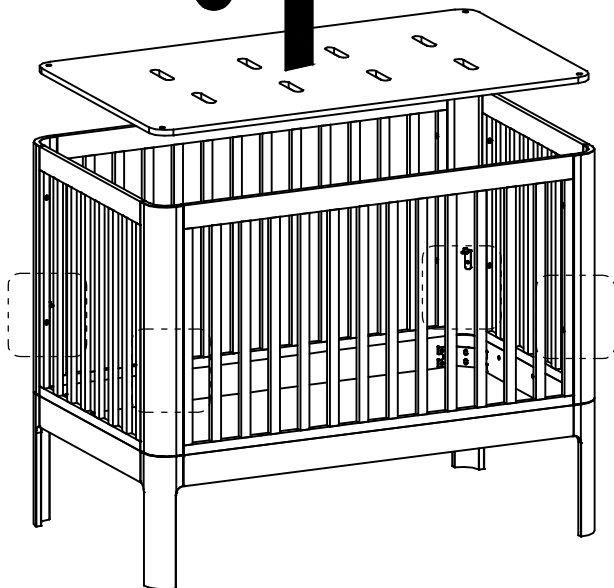
12



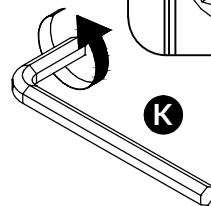
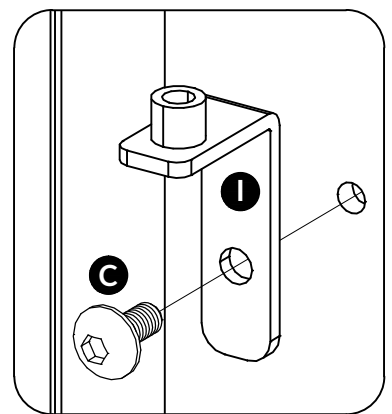
I



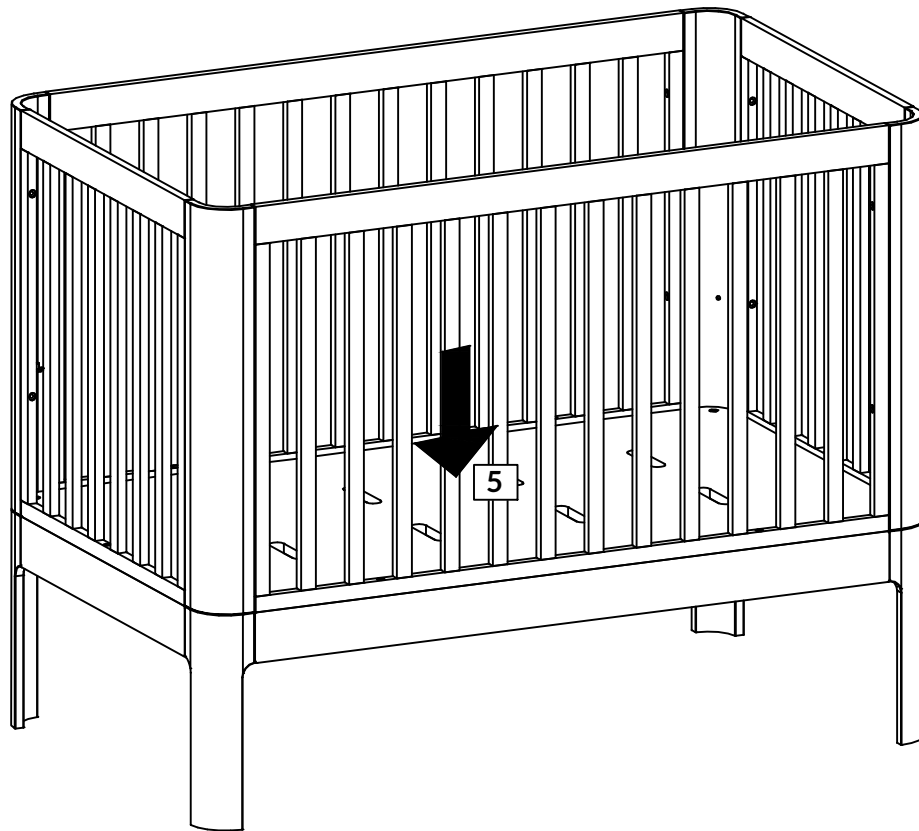
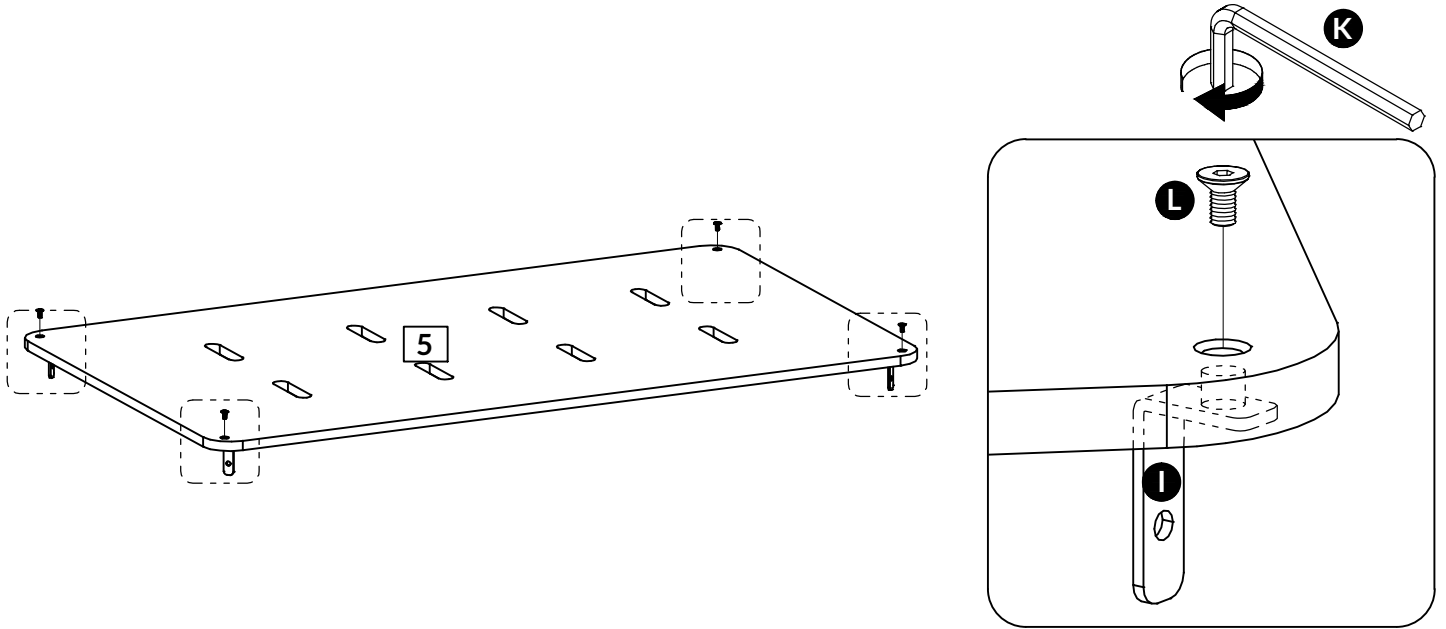
II



III



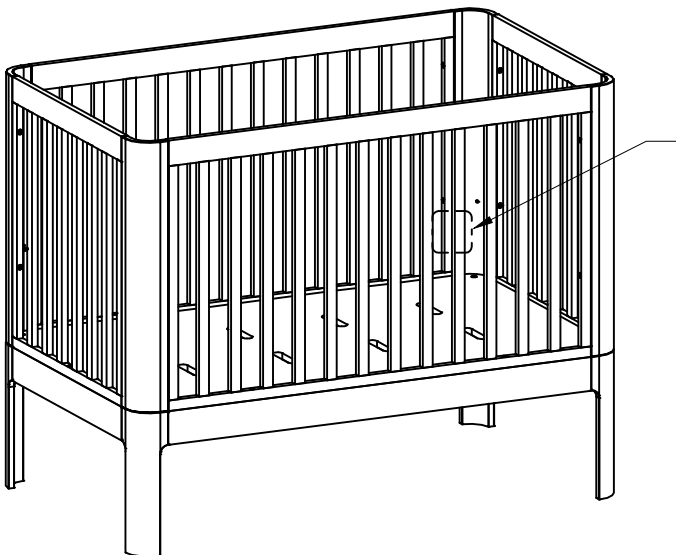
13



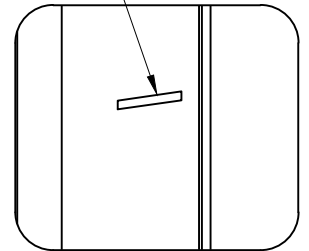
14



DK: Max. madrashøjde
GB: Maximum height of mattress
D : Max. Höhe der Matratza
F : Hauteur maximum du matelas
E: : Altura del colchon maximo
NL: Maximale matrashoogte
I : Altezza massima del materasso
FI : Enimmäiskorkeus patja
GR: Μέγιστο ύψος του στρώματος
PL: Maksymalna wysokość materaca
PT: Altura máxima de colchão
RO: Înălțimea maximă a saltelei
RU: Максимальная высота матраса
CN: 床垫的最大高度
JP: マットレスの高さの最大値
KR: 매트리스의 최대 높이



DK: Max. madrashøjde
GB: Maximum height of mattress
D : Max. Höhe der Matratza
F : Hauteur maximum du matelas
E: : Altura del colchon maximo
NL: Maximale matrashoogte
I : Altezza massima del materasso
FI : Enimmäiskorkeus patja
GR: Μέγιστο ύψος του στρώματος
PL: Maksymalna wysokość materaca
PT: Altura máxima de colchão
RO: Înălțimea maximă a saltelei
RU: Максимальная высота матраса
CN: 床垫的最大高度
JP: マットレスの高さの最大値
KR: 매트리스의 최대 높이



DK

VIGTIG! GEM TIL FREMTIDIG BRUG. LÆS OMHYGGELIGT.

Babysengen overholder den europæiske standard EN 716-1:2017 for sikkerhed og holdbarhed.

SENGBUNDEN:

Sengebunden er mest sikker i den laveste position og skal bruges i denne position, når barnet er gammelt nok til at sidde op.

MADRASSEN:

Madrasen må ikke overskride en tykkelse, der ved øverste position af bunden gør afstanden mindre end 200 mm fra madrassens overflade til sengekanten. Ved nederste position af bunden må afstanden ikke være mindre end 500 mm fra madrassens overflade til sengekanten. Madrassens tykkelse må ikke overskride max madrashøjde mærkningen på barnesengen. Anbefalet størrelse for madrasen: 140x70x7-10 cm.

ADVARSEL:

Vær opmærksom på risikoen forbundet med åben ild og andre krafrige varmekilder, fx elektriske varmeovne, gasovne osv., i nærheden af barnevognen. Brug ikke barnesengen, hvis en af delene er knækket, revet itu eller mangler, og brug kun reservedele der er godkendt af fabrikanten.

Efterlad ikke noget i barnesengen, og stil ikke barnesengen tæt ved noget, som barnet kan stå på, eller som frembyder fare for kvælning eller strangulering, fx bånd, snore til rullegardiner/gardiner osv. Læg kun én madras i barnesengen.

VIGTIGT:

Alle monteringsbeslag skal strammes ordentligt og med jævne mellemrum. Vær omhyggelig med, at ingen skruer er løse, da et barn kan få fanget dele af sin krop eller sit tøj (f.eks. snore, Halskæder, bånd til sutter osv.), og dermed risikere at blive kvælt. Brug ikke barnesengen, når barnet selv kan kravle ud af den og derved undgå skader som følge af fald.

RÅD OM VEDLIGEHOLDELSE:

Tør af med en fugtig klud. Evt. større pletter fjernes med en fugtig svamp med sæbe. Undgå opløsningsmidler.

GB

IMPORTANT! RETAIN FOR FUTURE REFERENCE: READ CAREFULLY.

The cot meets the European EN 716-1:2017 standard for security and durability.

BED BASE:

The bed base is safest in the lowest position and should be used in this position as soon as the baby is old enough to sit up.

MATTRESS:

The thickness of the mattress should be such that the internal height (surface of the mattress to the upper edge of the bed frame) is at least 500 mm in the lowest position of the bed base and at least 200 mm in the highest position of the bed base. The thickness of the mattress should not exceed the maximum mattress height label on the cot. Recommended mattress size: 140x70x7-10 cm.

WARNING:

Be aware of the risk of open fire and other sources of strong heat, such as electric bar fires, gas fires, etc. in the near vicinity of the cot. Do not use the cot if any parts is broken, torn or missing and use only spare parts approved by the manufacturer. Do not leave anything in the cot or place the cot close to another product, which could provide a foothold or present a danger of suffocation or strangulation, e.g. strings, blind/curtain cords, etc. Do not use more than one mattress in the cot.

IMPORTANT:

All fittings should always be tightened properly and care should be taken that no screws are loose, because a child could trap parts of the body, or clothing (e.g. strings, necklaces, ribbons for babies' dummies), which would pose a risk of strangulation. Do not use the cot when the child can climb out of it and avoid injuries as a result of falls.

MAINTENANCE INSTRUCTIONS:

Cleaning with a wet cloth, use a sponge with soap to remove obstinate dirt. Avoid solvent and dilutions.

DE

WICHTIG! ZUM SPÄTEREN NACHSCHLAGEN AUFBEWAHREN; SORGFALTIG LESEN.

Das Kinderbett entspricht dem Europäischen EN 716-1:2017 Standard für Sicherheit und Haltbarkeit.

BETTROST:

Der Betrost ist in der niedrigsten Position am sichersten und sollte in dieser Position verwendet werden, sobald das Baby alt genug ist, um zu sitzen.

MATRATZE:

Die Stärke der Matratze sollte so gewählt werden, dass die interne Höhe (von der Oberfläche der Matratze zum oberen Ende des Bettrahmens) in der niedrigsten Position des Bettrostes mindestens 500 mm beträgt, und in der höchsten Position des Bettrostes mindestens 200 mm. Die Stärke der Matratze sollte die maximale Markierung für die Matratzenhöhe auf dem Kinderbett nicht überschreiten. Empfohlene Matratzengröße: 140 x 70 x 7 - 10 cm.

WARNUNG:

Beachten Sie das Risiko von offenem Feuer und anderen starken Hitzequellen, wie elektrische Heizstäbe, Gasfeuer, etc. in der unmittelbaren Umgebung des Kinderbetts. Nutzen Sie das Kinderbett nicht, wenn Teile davon defekt oder gerissen sind, oder ganz fehlen, und nutzen Sie nur Ersatzteile, die vom Hersteller als geeignet gekennzeichnet wurden. Lassen Sie nichts im Kinderbett liegen und platzieren Sie das Kinderbett nicht nahe an einem anderen Produkt, das einen Halt bieten könnte, oder eine Ersticken- oder Strangulationsgefahr darstellt, wie z. B. Schnüre, Gardinenkordeln, etc. Legen Sie nicht mehr als eine Matratze auf einmal in das Kinderbett.

WICHTIG:

Alle Teile sollten anständig befestigt sein und es muss darauf geachtet werden, dass alle Schrauben gut festgezogen sind, ein Kind könnte sonst mit einem Körperteil oder der Kleidung (z. B. Schüre, Ketten, Schleifen) hängen bleiben, was zu einer Strangulation führen könnte. Benutzen Sie das Kinderbett nicht, wenn das Kind herausklettern kann und vermeiden Sie Verletzungen durch Herausfallen.

WARTUNGSANLEITUNG:

Mit einem feuchten Lappen säubern, nutzen Sie einen mit Seife getränkten Schwamm für hartnäckigere Verschmutzungen. Nutzen Sie keine Lösungsmittel oder Verdünnern.

FR

IMPORTANT - À CONSERVER POUR CONSULATION ULTÉRIEURE - À LIRE SOIGNEUSEMENT.

Le lit d'enfant est conforme à la norme européenne EN 716-1:2017 pour la sécurité et la résistance.

BASE DE LIT:

La base de lit est sûre dans la position la plus basse et doit être utilisée dans cette position dès que le bébé est assez âgé pour s'assoier.

MATELAS:

L'épaisseur du matelas doit être telle que la hauteur interne (surface du matelas au bord supérieur du cadre de lit) soit au moins de 500 mm dans la position la plus basse de la base de lit et d'au moins 200 mm dans la position la plus haute de la base de lit.

L'épaisseur du matelas ne doit pas dépasser la hauteur maximum de matelas étiquetée sur le lit d'enfant.

Tailles de matelas recommandée: 140x70x7-10 cm.

AVERTISSEMENT

Soyez conscient du risque d'un feu de cheminée ou d'autres sources de forte chaleur, telles que les radiateurs électriques, les radiateurs à gaz etc. dans la proximité du lit d'enfant. N'utilisez pas le lit d'enfant si l'une de ses parties est cassée, déchirée ou manquante et n'utilisez que des pièces détachées approuvées par le fabricant. Ne laissez rien dans le lit d'enfant ou ne placez pas le lit d'enfant près d'un autre objet pouvant servir de pied ou présenter un danger de suffocation ou d'étranglement, par exemple des ficelles, des cordons de store/rideau etc. N'utilisez pas plus d'un matelas dans le lit d'enfant.

IMPORTANT:

Tous les pièces doivent être correctement serrées et un soin doit être pris pour qu'aucune vis ne soit lâche, parce qu'un enfant peut prendre des parties de son corps, ou de son habillement (par exemple ficelles, colliers, rubans de tétines), qui poseraient un risque d'étranglement. N'utilisez pas le lit d'enfant quand l'enfant peur en sortir en grimpaant, cela évitera les risques de blessure par chute.

INSTRUCTIONS D'ENTRETIEN:

Nettoyage avec un tissu humide, utilisez une éponge avec du savon pour enlever la poussière obstinée.

Évitez les solvants et les dilutions.

ES

IMPORTANTE! CONSERVAR PARA REFERENCIA FUTURA, LEER CON ATENCIÓN.

La cuna cumple con el estándar europeo EN 716-1:2017 de seguridad y durabilidad.

BASE DE LA CAMA:

La base de la cama es más segura en la posición más baja y debe usarse en esta posición en cuanto el bebé tenga edad suficiente para sentarse.

COLCHÓN:

El espesor del colchón debe ser tal que la altura interna (superficie del colchón hasta el borde superior del marco de la cama) sea al menos de 500 mm en la posición más baja de la base de la cama y al menos 200 mm en la posición más alta de la base de la cama. El espesor del colchón no debe superar la etiqueta de altura máxima del colchón en la cuna. Tamaño recomendado del colchón: 140x70x7-10 cm.

ADVERTENCIA:

Tenga en cuenta el riesgo de llama abierta y otras fuentes de calor fuerte, como estufas eléctricas, estufas a gas, etc. en las cercanías de la cuna. No use la cuna si están rotas algunas piezas, o desgarradas, o faltantes, y solo use piezas de repuesto aprobadas por el fabricante. No deje nada en la cuna ni coloque la cuna cerca de otro producto, que pueda brindar punto de apoyo o ser un peligro de asfixia o estrangulación, por ejemplo, cuerdas, cuerdas de cortinas/persianas, etc. No use más de un colchón en la cuna.

IMPORTANTE:

Todos los accesorios siempre se ajustarán correctamente y se tendrá cuidado de que ningún tornillo esté flojo, porque pueden quedar partes del cuerpo del niño atrapadas, o prendas del niño (cuerdas, collares, moños para bebés), que plantean un riesgo de estrangulación. No use la cuna cuando el niño pueda treparse para salir de ella y evite lesiones como resultado de las caídas.

INSTRUCCIONES DE MANTENIMIENTO:

Limpieza con paño húmedo, use una esponja con jabón para remover la suciedad difícil de quitar.

Evite solventes y diluciones.

NL

BELANGRIJK! ZORGVULDIG LEZEN EN BEWAAREN.

Dit babybedje voldoet aan de Europese EN 716-1:2017 - norm voor veiligheid en degelijkheid.

BEDBODEM:

De bedbodem is het veiligst in de laagste stand en moet in deze stand worden gebruikt zodra uw kind oud genoeg is om te kunnen zitten.

MATRAS :

De matrasdikte moet zodanig zijn dat de binnenhoogte (bovenkant matras tot de bovenrand van het bedje) minimaal 500 mm bedraagt in de laagste stand van de bedbodem en minimaal 200 mm in de hoogste stand van de bedbodem.

Het matras mag niet zo dik zijn dat deze voorbij de markering voor de maximale matrashoogte op het bedje komt.

Aanbevolen maat van het matras: 140x70x7-10 cm.

WAARSCHUWING:

Kijk uit voor open vuur en andere warmtebronnen in de nabijheid van het babybedje, zoals elektrische straalraketten, gaskachels enz. Gebruik het babybedje niet als er onderdelen kapot of gebroken zijn of als er onderdelen ontbreken, en gebruik uitsluitend door de fabrikant goedgekeurde reserveonderdelen. Laat niets liggen in het babybedje en plaats het babybedje niet in de buurt van een product, dat aanleiding kan geven tot of een gevaar kan vormen voor verstikking of wurging, zoals touwtjes, halskettingen, gordijn/jaloekiorden enz. Niet meer dan één matras in het bedje gebruiken.

BELANGRIJK:

Alle bevestigingen moeten ten allen tijde goed zijn aangedraaid en u moet erop bedacht zijn dat er geen schroeven loszitten, omdat lichaamsdelen of kleding van uw kind verstrikt kunnen raken (bijv. touwtjes, halskettingen, koordjes van spenen), wat een gevaar voor verwurging kan opleveren. Gebruik het babybedje niet als uw kind eruit kan klimmen; vermijd verwondingen die kunnen ontstaan door vallen.

ONDERHOUDSINSTRUCTIES:

Schoonmaken met een vochtige doek, gebruik een spons met zeep voor het verwijderen van hardnekkig vuil.

Vermijd oplossings- en verdunningsmiddelen.

IT

IMPORTANTE! CONSERVARE PER RIFERIMENTO FUTURO, LEGGERE ATTENTAMENTE.

Il letto è conforme allo standard europeo EN 716-1:2017 per la sicurezza e la durata nel tempo.

BASE LETTO:

La base letto è più sicura nella posizione più bassa e deve essere utilizzata in questa posizione, non appena il bambino è abbastanza grande per sedersi.

MATERASSO:

Lo spessore del materasso deve essere tale che l'altezza interna (superficie del materasso al bordo superiore del telaio del letto) è almeno 500 mm nella posizione più bassa della base letto e almeno 200 mm nella posizione più alta della base letto. Lo spessore del materasso non deve superare l'altezza massima dell'etichetta materasso sul letto. Dimensione materasso consigliata: 140x70x7-10 cm.

ATTENZIONE:

Siate consapevoli del rischio di fuoco e altre fonti di forte calore, come i fuochi a barre elettriche, fuoco a gas, ecc. nelle immediate vicinanze del letto. Non utilizzare il letto se alcune parti sono rotte, strappate o mancanti e utilizzare solo parti di ricambio autorizzate dal produttore. Non lasciare nulla nel letto o posizionare il letto vicino a un altro prodotto che potrebbe fornire un punto d'appoggio o presentare un pericolo di soffocamento o strangolamento, ad esempio stringhe, corde cieche/corde tende, ecc. Non usare più di un materasso nel letto.

IMPORTANTE:

Tutti gli accessori devono sempre essere serrati correttamente e si deve prestare attenzione che le viti non sono allentate perché un bambino potrebbe intrappolare parti del corpo o indumenti (ad esempio stringhe, collane, nastri per i succhiotti per bambini piccoli) che comportano un rischio di strangolamento. Non utilizzare il letto quando il bambino può salire fuori di esso ed evitare lesioni a causa di cadute.

LA MANUTENZIONE:

Pulire con un panno umido, usare una spugna con sapone per rimuovere lo sporco ostinato. Evitare solvente e diluizioni.

FI

TÄRKEÄÄ! SÄILYÄ MYÖHEMPÄÄ TARVETTA VARTEN, LUE OHJEET HUOLELLISESTI.

Pinnasänky täyttää turvallisuuden ja kestävyuden kannalta eurooppalaisen EN 716-1:2017 -standardin.

SÄNGYNPOHJA:

Sängynpohja on turvallisin matalalla korkeudella ja tulee pitää sellaisena, kunnes lapsi on oppinut istumaan.

PATJA:

Patjan paksuuden tulee olla sellainen, (patjan pinnasta sängyn rungon ylimpään kulmaan) että se on alhaisimmalla korkeudella vähintään 500 mm sängynpohjasta ja vähintään 200 mm sängynpohjan ollessa korkeimmillaan.

Patjan paksuus ei saa ylittää pinnasängyn patjan maksimaalista korkeusmerkkiä. Suositeltu patjakoko: 140x70x7-10 cm.

VAROITUS:

Muista, että pinnasängyn lähetyksillä ei saa olla avotulia, liiallista kuumuutta kuten sähkö- ja kaasulämmittimiä jne. Älä käytä pinnasänkyä, jos joku sen osista on rikki, onneton tai puuttuu ja käytä ainoastaan valmistajan hyväksymiä varaosia. Älä laita pinnasängyn tai sen lähetyksille mitään, mikä voisi toimia jalansijana tai aiheuttaa tukehtumisen tai kuristumisen kuten nauhoja, verhoja tai naruja. Käytä sängyssä vain yhtä patjaa.

TÄRKEÄÄ:

Kaikki liittimet ja ruuvit tulee kiristää huolellisesti, koska lapsi voi jäädä kiinni osiin tai vaatteisiin (esim. nauhat, kaulanauhut tai nukun rusetit), ja aiheuttaa siten kuristumisriskin. Älä käytä pinnasänkyä, kun lapsi pystyy kiipeämään siitä pois ja estä vahingot kuten lapsen putoaminen sängystä.

HOITO-OHJEET:

Puhdistetaan kostealla kankaalla, lian poistamiseen voidaan käyttää sientä ja saippuaa. Vältä liuotinaineita ja laimennoksia.

GR

ΣΗΜΑΝΤΙΚΗ ΣΗΜΕΙΩΣΗ! ΦΥΛΑΞΤΕ ΓΙΑ ΜΕΛΛΟΝΤΙΚΗ ΑΝΑΦΟΡΑ, ΔΙΑΒΑΣΤΕ ΠΡΟΣΕΚΤΙΚΑ.

Το παιδικό κρεβάτι πληροί το ευρωπαϊκό πρότυπο EN 716-1:2017 σε σχέση με την ασφάλεια και την ανθεκτικότητα.

ΒΑΣΗ ΚΡΕΒΑΤΙΟΥ:

Η βάση του κρεβατιού παρέχει μεγαλύτερη ασφάλεια στην κατώτερη θέση και θα πρέπει να χρησιμοποιείται στη συγκεκριμένη θέση από τη στιγμή που το μωρό έχει μεγαλώσει αρκετά και μπορεί να κάθεται.

ΣΤΡΩΜΑ:

Το πάχος του στρώματος θα πρέπει να είναι τέτοιο ώστε το εσωτερικό ύψος (επιφάνεια στρώματος ως το άνω άκρο του πλαισίου του κρεβατιού) να είναι τουλάχιστον 500 mm στην κατώτερη θέση της βάσης του κρεβατιού και τουλάχιστον 200 mm στην υψηλότερη θέση της βάσης. Το πάχος του στρώματος δεν θα πρέπει να υπερβαίνει την ετικέτα μέγιστου ύψους στρώματος στο παιδικό κρεβάτι. Συνιστώμενο μέγεθος στρώματος: 140x70x7-10 cm.

ΠΡΟΕΙΔΟΠΟΙΗΣΗ:

Λάβετε υπόψη τον κίνδυνο που ενέχουν γυμνές φλόγες ή άλλες πηγές έντονης θερμότητας, όπως ηλεκτρικές σόμπες, σόμπες αερίου κ.λπ., σε πολύ κοντινή απόσταση από το κρεβάτι. Μην χρησιμοποιείτε το κρεβάτι αν κάποια μέρη έχουν σπασίσει, αποσπαστεί ή λείπουν και χρησιμοποιείτε μόνο ανταλλακτικά εγκεκριμένα από τον κατασκευαστή. Μην αφήνετε τίποτα μέσα στο κρεβάτι και μην τοποθετείτε το κρεβάτι κοντά σε άλλα προϊόντα, τα οποία θα μπορούσαν να χρησιμοποιηθούν ως σκαλοπάτι ή παρουσιάζουν κίνδυνο ασφαλείας ή στραγγαλισμού, π.χ. σχισιά, κορδόνια για μέσα σκίασης/κουρτίνες κ.λπ. Μην χρησιμοποιείτε περισσότερο από ένα στρώματα στο κρεβάτι.

ΣΗΜΑΝΤΙΚΗ ΣΗΜΕΙΩΣΗ:

Σφίγγετε σωστά όλα τα εξαρτήματα συναρμολόγησης και μεριμνήστε ώστε να μην υπάρχουν χαλαρές βίδες, καθώς υπάρχει η πιθανότητα να πιαστούν μέρη του σώματος ή ρούχα του παιδιού (π.χ. κλωστές, κολιέ, κορδέλες για πιπίλες), με επακόλουθο κίνδυνο στραγγαλισμού. Μην χρησιμοποιείτε το κρεβάτι όταν το παιδί μπορεί πλέον να σκαρφαλώσει και να βγει από αυτό, ώστε να αποφύγετε τους τραυματισμούς από πιθανές πτώσεις.

ΟΔΗΓΙΕΣ ΣΥΝΤΗΡΗΣΗΣ:

Καθαρίζετε το προϊόν με ένα υγρό πανί και χρησιμοποιήστε ένα σφουγγάρι με σαπούνι για να απομακρύνετε την επίμονη βρωμιά. Αποφύγετε τη χρήση διαλυτικών και διαλυμάτων.

PL

WAŻNE: NALEŻY DOKŁADNIE PRZECZYTAĆ I ZACHOWAĆ DO PÓŹNIEJSZEGO UŻYTKU.

Łóżeczko jest zgodne z europejską normą EN 716-1:2017 w zakresie bezpieczeństwa i trwałości.

DNO ŁÓŻECZKA:

Jest najbezpieczniejsze w najniższej pozycji i powinno być stosowane tak długo, dopóki dziecko nie zacznie siadać.

MATERAC:

Grubość materaca powinna być dopasowana tak, aby wewnętrzna wysokość (odległość powierzchni materaca od górnej krawędzi ramy łóżeczka) wynosiła co najmniej 500 mm w najniższej pozycji dna łóżeczka i co najmniej 200 mm w jego najwyższej pozycji. Materac nie powinien znajdować się powyżej etykiety na łóżeczku oznaczającej maksymalną wysokość materaca.

Zalecane rozmiary materaca: 140 x 70 x 7-10 cm.

PRZESTROGA:

Uważać na ryzyko związane ze znajdującym się w pobliżu łóżeczka otwartym ogniem i innymi źródłami ciepła, takimi jak piecyki elektryczne, piecyki gazowe itp. Nie używać łóżeczka, jeśli jakieś części są uszkodzone lub ich brakuje, jako zamienniki stosować tylko części zalecane przez producenta. Nie zostawiać w łóżeczku ani nie umieszczać go w pobliżu rzeczy, o które można zahaczyć lub które mogą stanowić niebezpieczeństwo uduszenia, jak paski, sznurki od zasłon czy firanek itp. W łóżeczku umieszczać tylko jeden materac.

WAZNE:

Wszystkie elementy mocujące powinny być dobrze dokręcone, żadna śruba nie powinna być luzna, ponieważ dziecko może zaczepić częścią ciała lub ubrania (np. sznurki, zawieszki, wstążki smoczków), co może grozić uduszeniem.

Aby uniknąć ryzyka wypadnięcia dziecka z łóżeczka i zranienia, nie używać go, jeśli dziecko może się z niego wydostać.

INSTRUKCJE KONSERWACJI:

Czyszczyć przy pomocy wilgotnej ściereczki. W przypadku uporczywych zabrudzeń — gąbką z mydłem.

Nie stosować rozpuszczalników i rozcieńczalników.

PT

IMPORTANTE! GUARDE PARA FUTURAS REFERÊNCIAS. LEIA COM ATENÇÃO.

O berço vai de encontro à norma europeia EN 716-1:2017 quanto a segurança e durabilidade.

BASE DA CAMA:

A base da cama é mais segura na sua posição mais baixa e deverá ser usada nesta posição mal o bebé tenha idade suficiente para se sentar.

COLCHÃO:

A espessura do colchão deverá ser tal que a altura interna (superfície do colchão até à extremidade superior da estrutura da cama) seja, pelo menos, 500 mm na posição mais baixa da base da cama e, pelo menos, 200 mm na posição mais elevada da base da cama. A espessura do colchão não deverá exceder a altura máxima do colchão indicada no berço. Tamanho recomendado do colchão: 140x70x7-10 cm.

AVISO:

Tenha em conta o risco de chamas sem protecção e outras fontes de calor forte, como aquecedores eléctricos, aquecedores a gás, etc., perto do berço. Não use o berço se tiver peças partidas, dobradas ou em falta e use apenas peças sobresselentes aprovadas pelo fabricante. Não deixe nada dentro do berço nem coloque o berço perto de outro produto que possa servir como suporte ou represente um perigo de sufocação ou estrangulamento, como cordões, fios de cortinas ou cortinados, etc. Não use mais do que um colchão dentro do berço.

IMPORTANTE:

Todas as ligações deverão ser sempre devidamente apertadas e deverá ter cuidado para que não haja parafusos soltos, pois uma criança pode ficar presa com alguma parte do corpo ou roupa (ex: Fios, colares, fitas, bonecos), que pode constituir um risco de estrangulamento. Não use o berço quando a criança já se consegue levantar, para evitar lesões devido a quedas.

INSTRUÇÕES DE MANUTENÇÃO:

Limpe com um pano molhado. Use uma esponja com detergente para remover as manchas mais difíceis.

Evite solventes e diluentes.

RO

IMPORTANT! PĂSTRĂȚI PENTRU REFERINȚE VIITOARE, CITIȚI CU ATENȚIE.

Pătuțul pentru copii respectă standardul european EN 716-1:2017 pentru securitate și durabilitate.

BAZA PATULUI:

Baza patului este mai sigură în poziție joasă și ar trebui să fie folosită în această poziție imediat ce copilul se poate ridica.

SALTEA:

Grosimea saltelei trebuie să fie în așa fel încât înălțimea interioară (de la suprafața patului la marginea superioară a cadrului patului) să fie de cel puțin 500 mm în cea mai joasă poziție a bazei patului și de cel puțin 200 mm în cea mai ridicată poziție a bazei patului. Grosimea saltelei nu trebuie să depășească eticheta de înălțime maximă de pe pătuțul pentru copii. Mărimea recomandată a saltelei: 140x70x7-10 cm.

AVERTIZARE:

Aveți grijă la riscul de foc deschis și la alte surse de căldură puternică, cum ar fi focul grătarului electric, focul de gaz etc. în apropierea pătuțului pentru copii. Nu folosiți pătuțul pentru copii dacă piesele sunt defecte, rupte sau dacă lipsesc piese și folosiți numai piese de schimb aprobate de producător. Nu lăsați lucruri în pătuțul pentru copii și nu amplasați pătuțul în apropierea altui produs care a putea duce la plierea unui picior sau ar putea prezenta un pericol de sufocare sau strangulare, de ex. cordoane, cabluri ale obloanelor/jaluzelelor etc. Nu folosiți mai mult de o saltea în pătuțul de copii.

IMPORTANT:

Toate fittingurile trebuie să fie fixate corespunzător și trebuie să aveți grijă ca șuruburile să nu fie slăbite, deoarece copilul își poate prinde părți ale corpului sau hainele (de ex. cordoane, coliere, fundele de la păpușile copiilor), ceea ce ar duce la un risc de strangulare. Nu folosiți pătuțul pentru copii atunci când copilul se poate cățăra și evitați leziunile provocate de căderi.

INSTRUCȚIUNI DE ÎNȚEȚINERE:

Se curăță cu un material textil umed, folosiți un burete cu săpun pentru a îndepărta mizeria persistentă.

Evitați solvenții și diluanții.

RU

ВАЖНО. СОХРАНИТЬ ДЛЯ ПОСЛЕДУЮЩЕГО ИСПОЛЬЗОВАНИЯ, ВНИМАТЕЛЬНО ПРОЧИТАТЬ.

Кроватка соответствует европейскому стандарту EN 716-1:2017 по безопасности и прочности.

ОСНОВАНИЕ КРОВАТКИ:

Основание кроватки является наиболее безопасным в самом низком положении, и это положение нужно использовать, как только ребёнок становится достаточно взрослым, чтобы сидеть.

МАТРАС:

Толщина матраса должна быть такой, чтобы внутренняя высота (расстояние от матраса до верхнего края верхней перекладины) была не менее 500 мм в самом нижнем положении основания кроватки и 200 мм в самом высоком положении основания. Толщина матраса не должна превышать максимальную допустимую толщину матраса, указанную на этикетке кроватки.

Рекомендованные размеры матраса: 140x70x7-10 см.

ОСТОРОЖНО:

Следует учитывать опасность использования вблизи кроватки открытого огня и других источников высокой температуры, таких как обогреватели, огонь газовой плиты и т.д. Запрещается использование кроватки, если какая-либо из ее частей сломана, порвана или отсутствует. Для замены составных частей разрешается использовать лишь детали, одобренные производителем. Нельзя оставлять в кроватке какие-либо предметы или помещать кроватку поблизости к другому предмету, на который можно опереться ногами или который представляет опасность удушья или задушения, например, веревки, шторные шнуры и т.д. Нельзя использовать в кроватке более одного матраса.

ВАЖНО:

Все соединения должны быть закреплены должным образом, а также нельзя оставлять незакрученные болты, поскольку ребенок может запутаться частями тела или одежды (например, завязками, бусами, повязками для пустышек), подвергнув себя опасности удушья. Нельзя использовать кроватку, если ребенок может из нее вылезти и получить травмы в результате падения.

ИНСТРУКЦИИ ПО УХОДУ:

Кроватку рекомендуется очищать влажной тканью, для удаления стойких загрязнений используйте губку с мылом. Избегайте использования растворителей и разбавителей.

CN

注意: 请妥善保管供日后参考。仔细阅读。

此床符合欧洲EN 716-1:2017安全性耐久性标准。

床架：

床架放置于最低位置时最为安全。一旦儿童能够坐起，应保持床架在此位置。

床垫：

床垫厚度应以保持内高（从床垫表面至床架顶边的距离）在床架位于最低位置时不低于500mm、位于最高位置时不低于200mm为标准。床垫厚度不应超过床上的最大床垫高度标记。

建议床垫大小：140x70x7-10 cm。

警告：

小心明火及其他床附近的强热源如电动棒、燃气等所引燃的火带来的风险。请勿在任何部件损坏、撕裂或遗失的情况下使用该床，请仅使用制造商提供的部件。请勿将任何可提供立足点或造成窒息或勒杀风险的物件如绳子、窗遮/窗帘拉绳等留在床内或床附近。

请勿在床内使用一个以上的床垫。

注意：

所有配件必须始终正确拧紧，确保无螺丝松动，因为松动螺丝可能挂住儿童的身体或衣物（如玩偶的绳子、项链、丝带等），造成勒杀风险。一旦儿童能够爬出床外，请勿使用该床，以免跌伤。维护说明：

用湿布清洁，用海绵沾肥皂清洁顽固污垢。避免使用溶剂和稀释液。

JP

使用上の注意：注意深く読んで、将来必要な時のために大切に保存しておいて下さい。

このベビーベッドは欧州EN 716-1:2017の安全と耐久性規格に準じています。

ベッド・ベース:

赤ちゃんが立てるようになったら、安全のため直ちにベッド・ベースを一番低いセッティングにして下さい。

マットレス:

マットレスは、ベッドの内側の高さがベッド・ベースを最も低くした時で500 mm 以上、最も高くした時で200 mm 以上になる厚さ（つまりマットレスの表面からベッド枠の上部がこれより狭くならない厚さ）のものを使用して下さい。マットレスの厚さは、ベビーベッドに表示された厚さを超えないようにして下さい。

マットレスの推奨サイズ: 140x70x7-10 cm

注意:

直火や電気またはガスストーブなどの高熱源の近くにベビーベッドを置くのは危険です。絶対に避けて下さい。ベッドの一部が破損や紛失している場合はベッドを使用しないで下さい。また部品は製造元認可品以外を使わないで下さい。幼児が踏み台にできるものをベッドの中に置いたり、カーテンやブラインドのコード等に子供の手が届くところにベッドを置くことは避けて下さい。子供がベッドから落ちたり首を絞めたりする危険があります。

マットレスは一枚以上使わないで下さい。

注意:

各備品が常にかかりと止めてあるように気をつけて下さい。ねじがゆるんでいたりと、手や足をはさんだり、衣類（衣服やおもちゃについているリボンや紐等）が引っかかって窒息する危険があります。子供がベッドの枠を登れるようになると、外に落ちてけがをする危険がありますのでこのベビーベッドは使用しないで下さい。

手入れの仕方:

全体を絞った布で拭き、特に汚れがひどいところは洗剤とスポンジを使って洗い落として下さい。

強力な洗浄剤や薬品は使用しないで下さい。

KR

중요. 나중에 참고할 수 있도록 주의 깊게 읽어 보세요.

플렉스 아기침대는 안정성 및 내구성에 관한 유럽규격 EN 716-1:2017 인증을 획득했습니다.

침대 받침대:

침대 받침대는 제일 밑부분에 위치해야 가장 안전하며, 아기가 혼자 앉을 수 있는 나이가 되면 반드시 가장 밑부분에 두고 사용해야 합니다.

매트리스:

매트리스 두께는 안쪽 높이(매트리스 표면에서 침대 틀 위쪽 모서리까지)가 침대 받침대 가장 아래쪽에서 최소 50cm, 침대 받침대 가장 높은 쪽에서 최소 20cm가 되어야 합니다. 매트리스 두께는 아기침대에 설치했을 때 최대높이를 넘지 않아야 합니다.

매트리스 권장 사이즈: 140x70x7-10cm

주의사항:

아기침대 근처에 전기/가스난로 등 화기 또는 고열기기를 절대 두지 마세요. 부품이 하나라도 파손 또는 누락될 경우, 침대사용을 중지하고, 제조업체가 승인한 부품만을 사용해야 합니다. 침대 위 또는 근처에 아무것도 두지 마세요. 아기가 밟고 올라서거나 질척 또는 목이 졸릴 위험이 있습니다.

예) 끈, 블라인드/커튼 줄 등. 한 침대에 매트리스를 한 개만 사용하세요.

중요사항:

나사는 반드시 적절하게 조여야 하며, 느슨해지지 않도록 주의해야 합니다. 아기신체 또는 착용물(줄, 목걸이, 고무젓꼭지 끈 등)이 끼게 되면 질식의 위험이 있습니다. 아기가 침대 밖으로 타고 넘어올 수 있는 나이가 되면, 더 이상 침대를 사용하지 마세요. 떨어져서 다칠 위험이 있습니다.

유지관리 지침:

젖은 헝겊으로 세척하고, 얼룩을 제거할 때는 스펀지에 미숫물을 묻혀 사용하세요.

솔벤트나 희석제를 사용하지 마세요.



Product Declaration

Product: Children's furniture

Product No: Please refer to the label or the Assembly and User Instruction. The product code refers to the type, length and color of the product. As an example : "80-" · Bed ranges, "81-" · Board furniture ranges, "82-" · Accessories, "83-" · Accessories fabric / foam etc. Surface listings: "-2" · White, "-3" · Grey etc.

Technical

character and size: Please refer to the Assembly and User Instruction.

Main material: European Pinewood, Oak, Ash or MDF

Lacquer: Water soluble UV lacquer complying with the EN standard

Glue: Glue complying with the EN standard

Metal parts: Coating complying with the EN71 standard, part 3

Production date: Please refer to the label on the outer package.

Furniture products from FLEXA® are tested according to relevant European and American safety standards, e. g. EN, CE, GS, and CFR. Furthermore, FLEXA's products are tested by the China National Quality Supervision Center for Furniture and complying with the GB28007-2011 children furniture standard in China and other relevant standards. We also comply with the EN717 concerning release of the formaldehyde.

Assembly

and spare parts: Please refer to the Assembly and User Instruction.

Maintenance: Please refer to the Assembly and User Instruction.



Quality materials FLEXA insists on the highest quality and sustainability as a standard when we make furniture. For example, we only use the highest quality wood from sustainable forests in Scandinavian. We are thereby ensuring that only the very best material is used for our furniture.



2-year guarantee FLEXA's aim is always to deliver the highest quality and safety. That is why we provide a 2-year guarantee against manufacturing defects on all our furniture. The guarantee does not cover damage to the lacquer surface caused by knocks or wear and tear.



Lacquer FLEXA furniture is surface treated with lacquer several times to give our furniture an optimal and elegant finish. At the same time it makes our furniture robust and more resistant to signs of wear and tear. FLEXA is only using eco-friendly water-based lacquer and UV lacquer, which meets the EU standard for lacquer.



Colour differences Many FLEXA furniture is made of solid wood or part of it is in solid wood and natural differences in colour may appear between individual products. This is only natural since wood is a living product. All FLEXA textiles are made of natural products. Natural differences in colour may occur.



Non-toxic furniture FLEXA cherishes the health of your child, given that all FLEXA furniture is tested according to the strict international safety standards EN71-3, DIN717-3, DIN 53160, GB28007-2011 children furniture standard in China and other relevant standards. Your guarantee of non-toxic furniture.

Children's furniture from the Danish company, FLEXA, is designed by FLEXA according to Scandinavian design traditions. The wood furniture are manufactured by FLEXA in Europe and sold worldwide.

FLEXA® and the FLEXA® logo are trademarks of Flexa4Dreams Holding A/S.

**For three years old or above.
Only for adult to assemble.**

Manufacturer: FLEXA4Dreams Holding A/S, Denmark

Address: Teglbæksvej 16, 8361 Hasselager, Denmark

Tel: +45 7668 8055

Fax: +45 7668 8069

Email: flexa@flexa.dk

Website: www.flexaworld.dk

告 顾 客 书

产 品: 儿童家具。

产 品 编 号: 参见标签或包装内的安装及使用说明。产品编号代表产品的类型、长度和颜色。

例如：货号“80-”开头为床组合；“81-”泛指家具类；“82-”为配饰类。外观颜色包括：“-2”为白色，“-3”为北欧灰色。

技术特征和尺寸: 见安装及使用说明。

主 材 料: 北欧松木、橡木、橡木贴面。

油 漆: 水溶性UV漆，符合EN标准。

胶 水: 胶水符合欧洲质量标准。

金 属 配 件: 符合欧洲家具安全标准EN71, 第三部分。

芙莱莎集团出品的家具依照相关欧洲及美国的安全标准测试。例如: EN、CE、GS、CFR。芙莱莎产品经中国国家家具质量监督中心的检测，符合中国儿童家具国家强制标准GB28007-2011以及中国其他相关的儿童家具标准。同时产品符合欧洲标准EN717中针对甲醛释放的要求。

安 装 及 配 送: 见安装及使用说明。

日 常 维 护 保 养: 见安装及使用说明。



高品质的木材 芙莱莎始终如一地坚持高品质，例如，芙莱莎选用北欧斯堪地纳维亚森林中优质的松木制作儿童家具。



两年质保 芙莱莎的目标是提供始终如一的高品质和安全性，因此芙莱莎推出2年质保服务，但仅针对家具生产制造过程中造成的缺陷，不针对漆面的损伤。



掉 漆 芙莱莎儿童家具的表面都用水溶性UV漆经过多次涂刷可以让家具更加耐磨耐损。芙莱莎所使用的水溶性UV漆达到EU标准。



自然色差异 材料因实木材质会具有活性或其他天然因素而产生天然色差。



芙莱莎家具 为了您的孩子身心健康考虑。FLEXA家具产品符合严格国际安全标准，包括严苛的EN71-3重金属欧盟标准；欧盟717-3甲醛检测标准；DIN53160耐汗唾液色牢度测试。

芙莱莎儿童家具是一家丹麦公司，依照北欧风格所设计。芙莱莎实木家具均由欧洲生产，然后发往全球销售。

芙莱莎® 和FLEXA® 是Flexa4Dreams Holding A/S (芙莱莎)集团的注册商标。

**适用于三岁及以上年龄
注意！只允许成人安装，儿童勿近**

芙莱莎儿童家具秉承不断改进的原则。
2021年05月01日自印刷日起生效，旧版本自动作废。

中国地区以中文为准。

公 司: FLEXA4Dreams Holding A/S, Denmark
地 址: Teglbæksvej 16, 8361 Hasselager, Denmark
电 话: +45 7668 8055 **传真:** +45 7668 8069
邮 箱: Flexa.china@flexa.com.cn
网 址: www.flexaworld.dk

