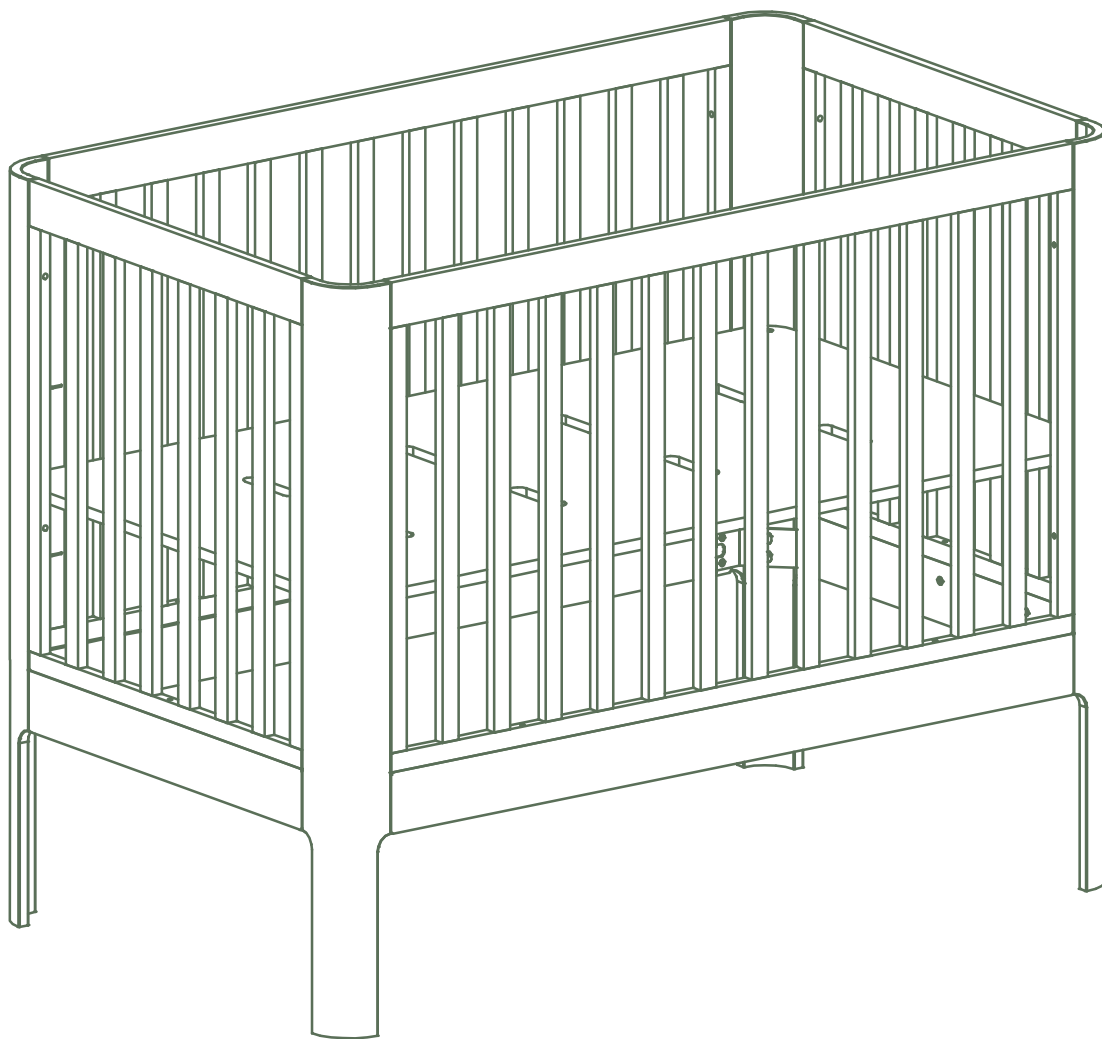


Nova

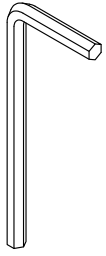
80-39805



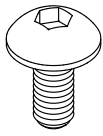
For indoor domestic use.

FLEXA[®]

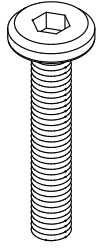
Made for Moments. Made for Life



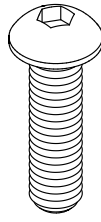
A x1
5mm



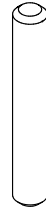
C x20
M6x12mm



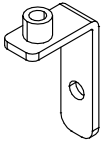
D x22
M6x35mm



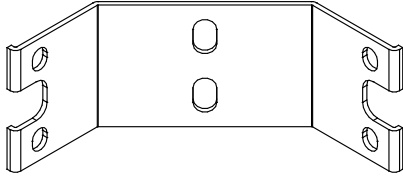
E x8
M8x30mm



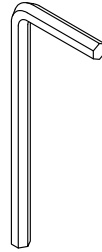
F x8
Ø6x40mm



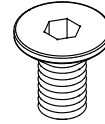
I x4



J x4
Ø4,5x25mm

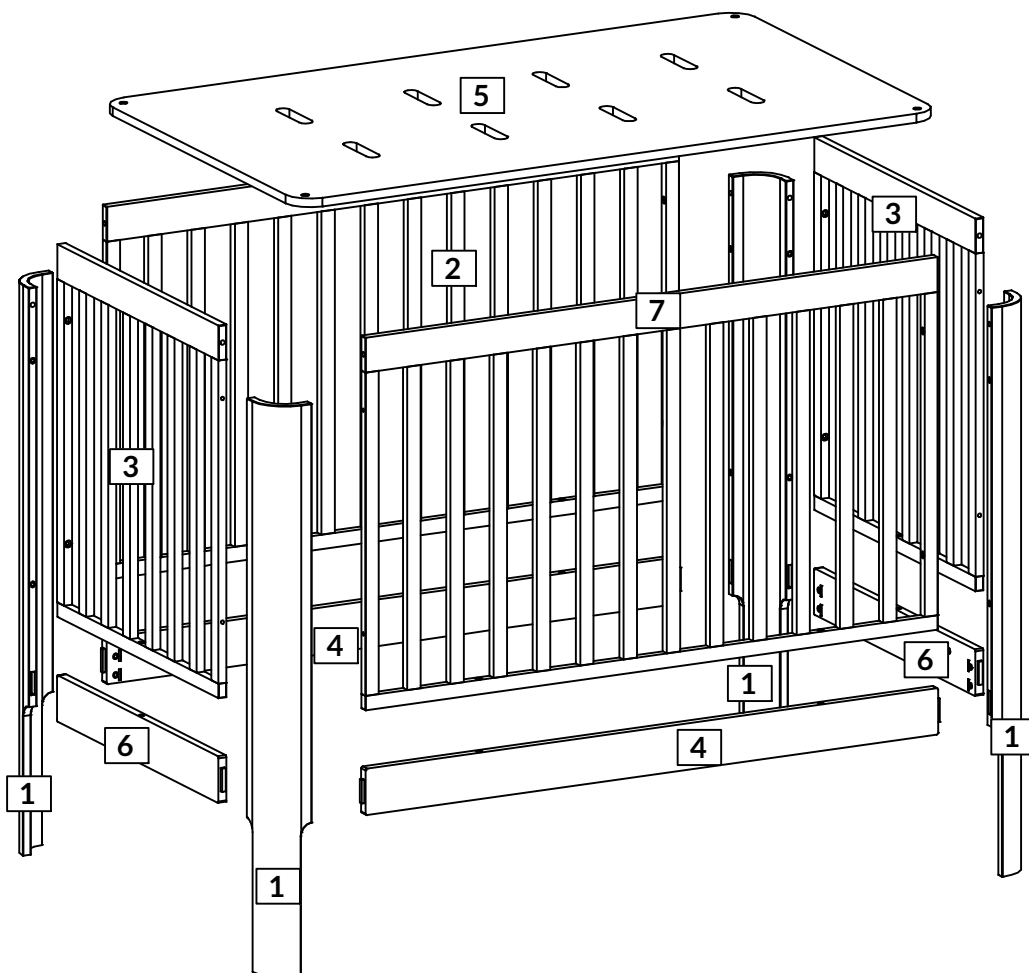


K x1
4mm



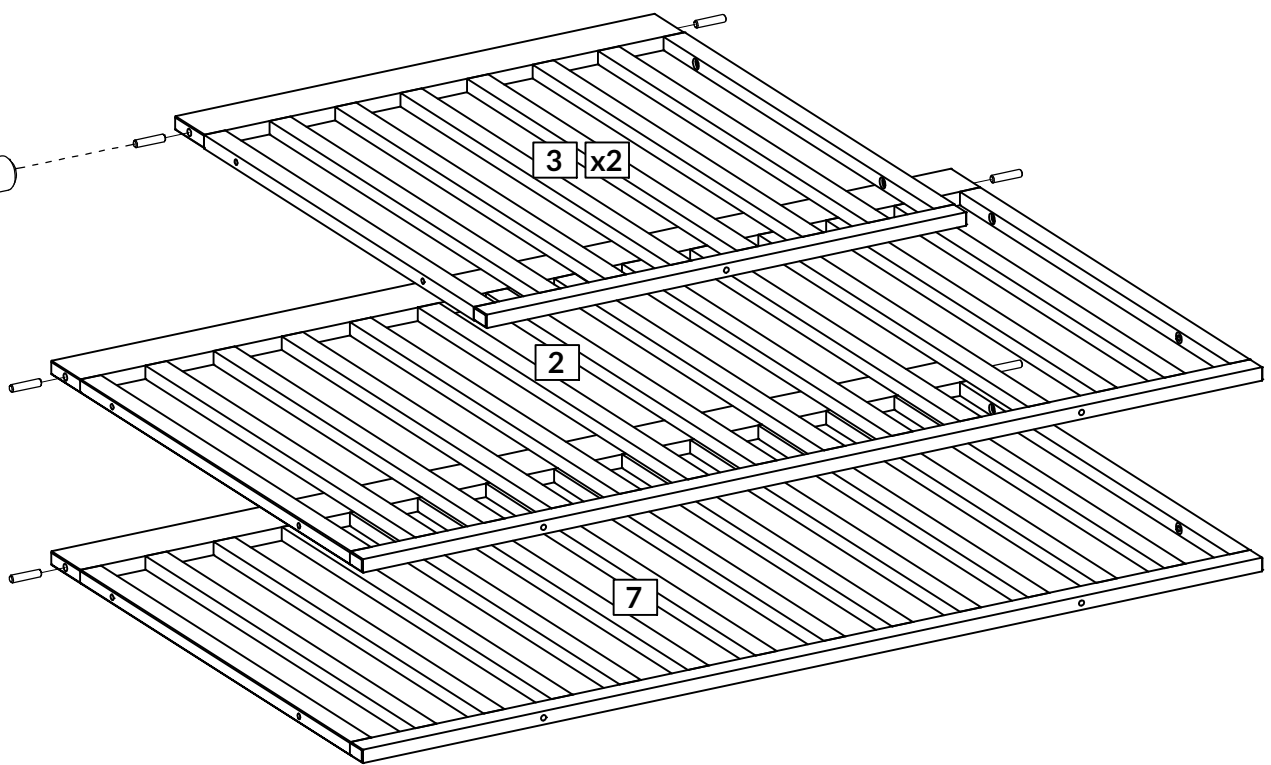
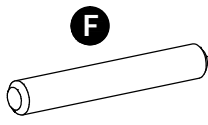
L x4
M6x16mm

No.	Qty.	Item no.for spareparts	Colli
1	4	4345-1509801	80-39806
2	1	4350-1512722	80-39807
3	2	4350-1505721	80-39807
4	2	4345-1512721	80-39806
5	1	4350-6514001	80-39807
6	2	4345-1505721	80-39806
7	1	4350-1512721	80-39807



1

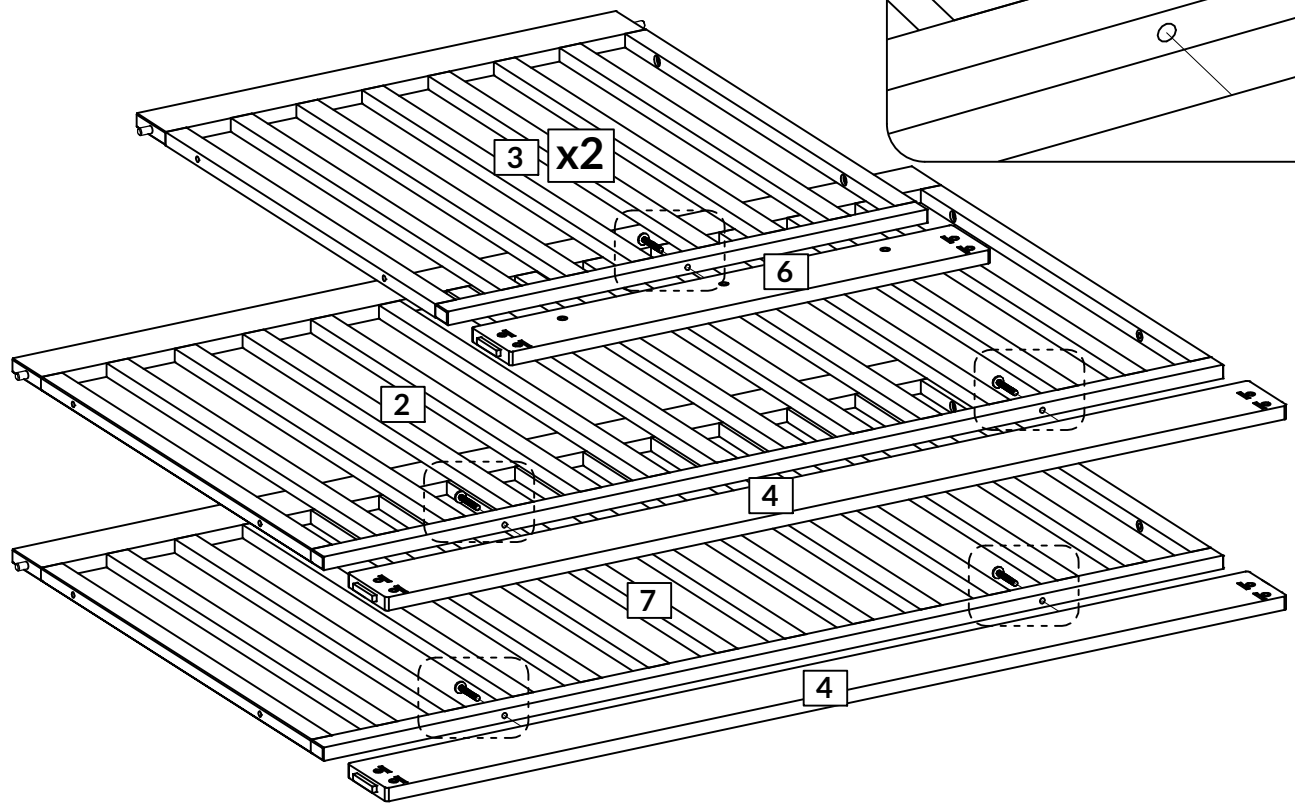
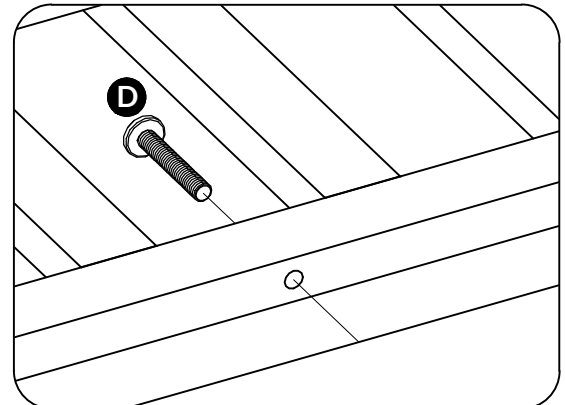
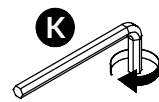
F x8



2

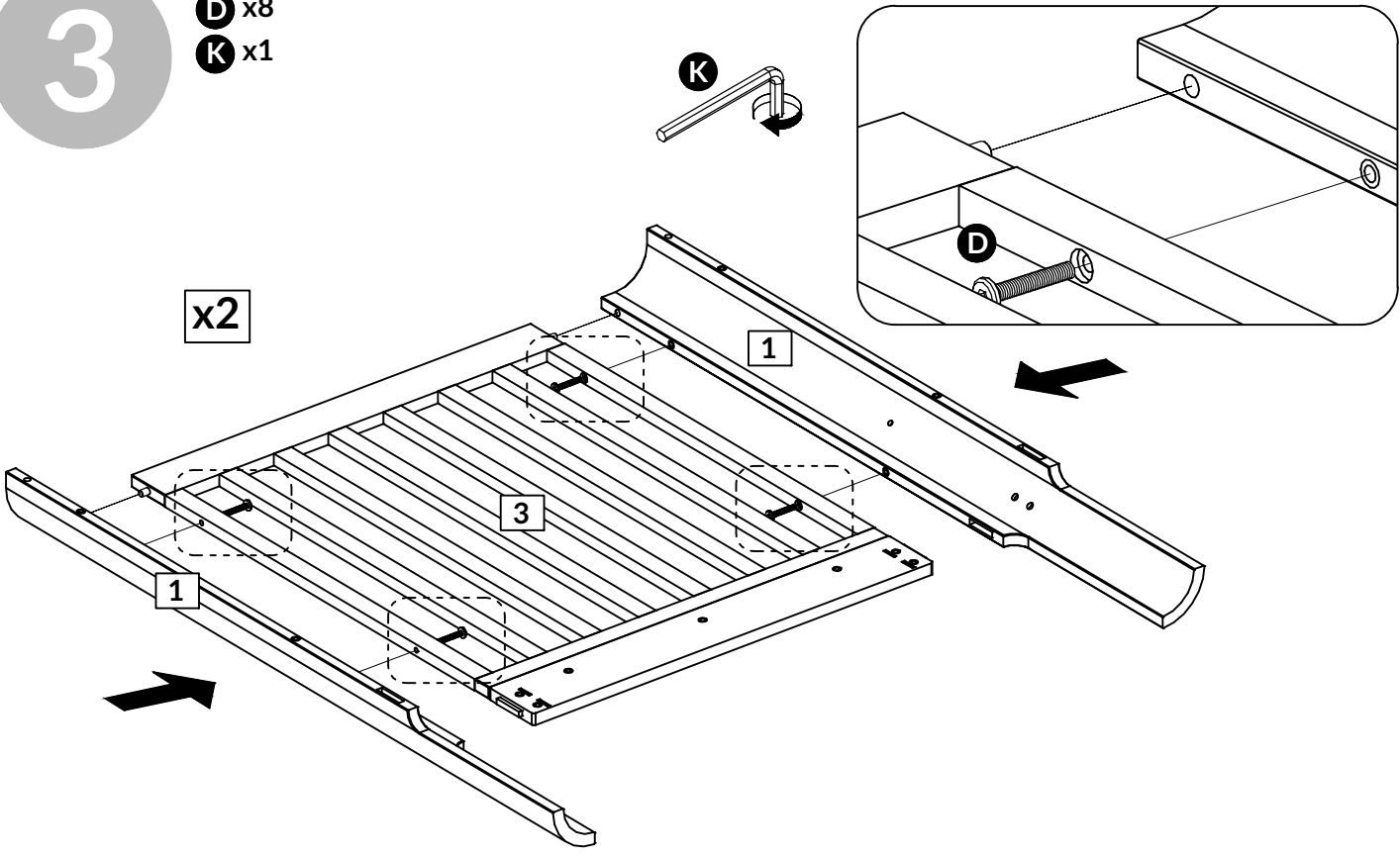
D x6

K x1



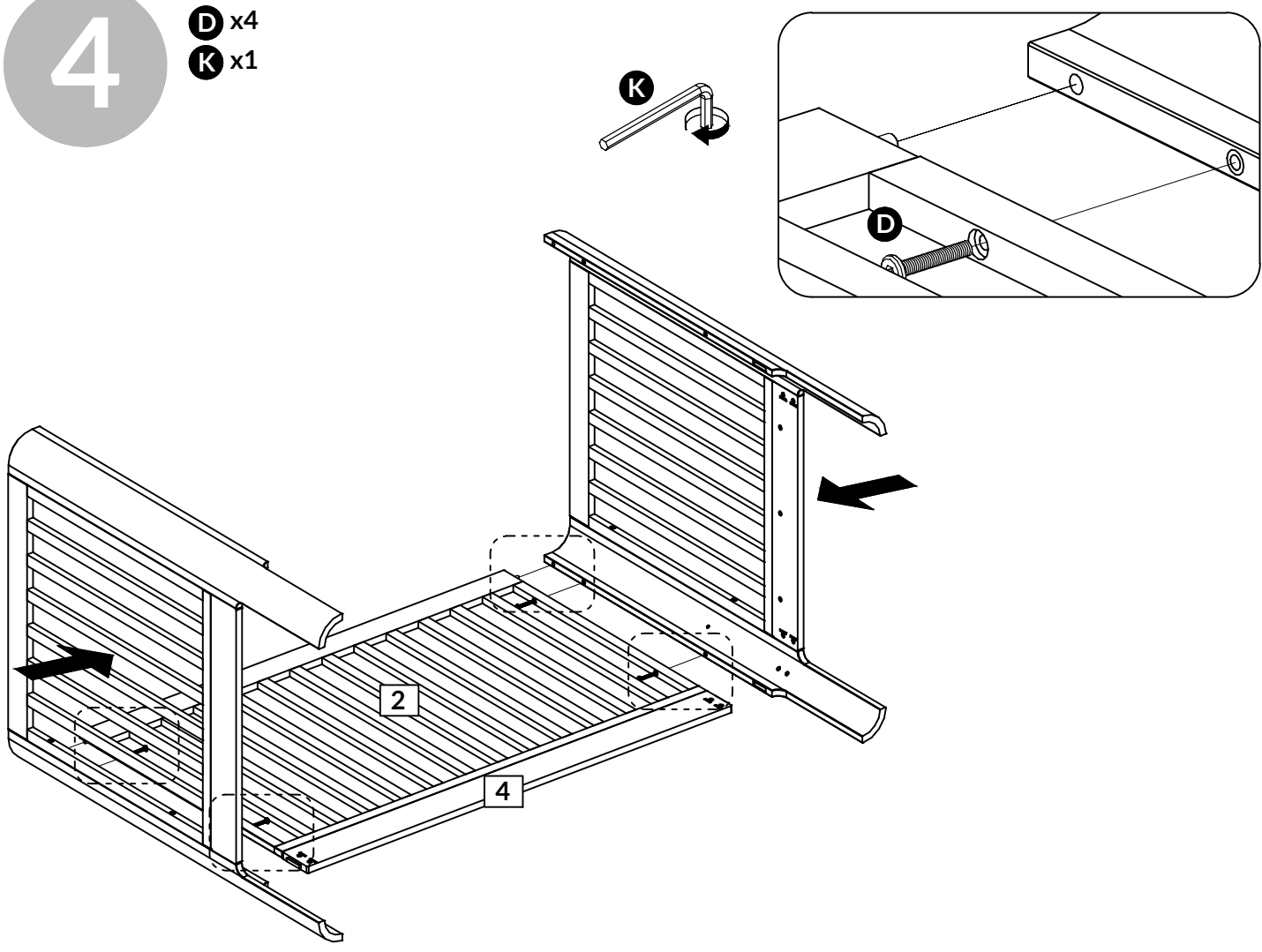
3

D x8
K x1



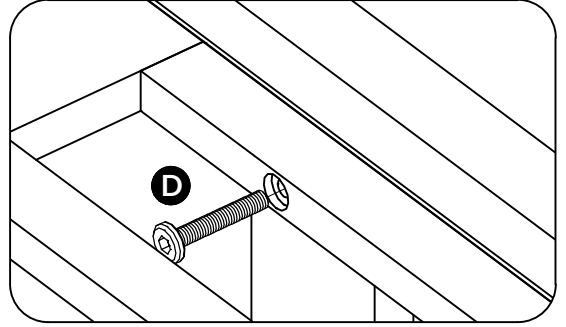
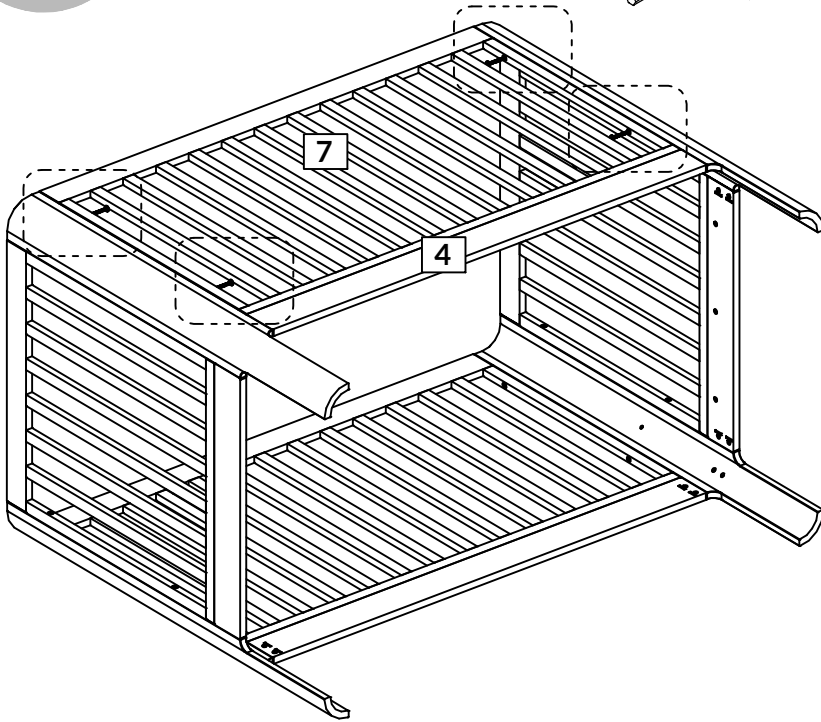
4

D x4
K x1



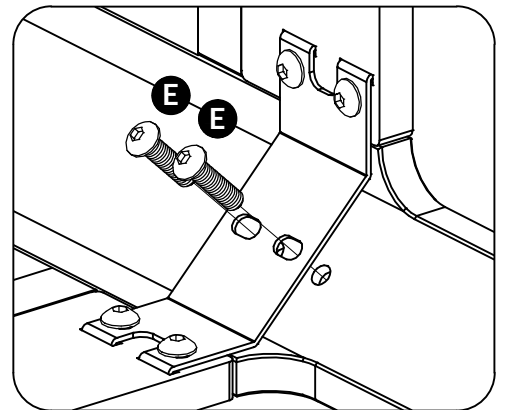
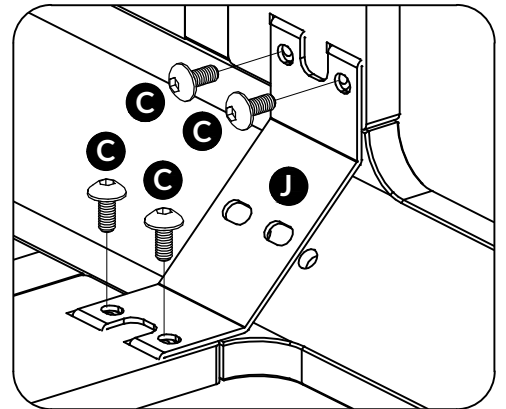
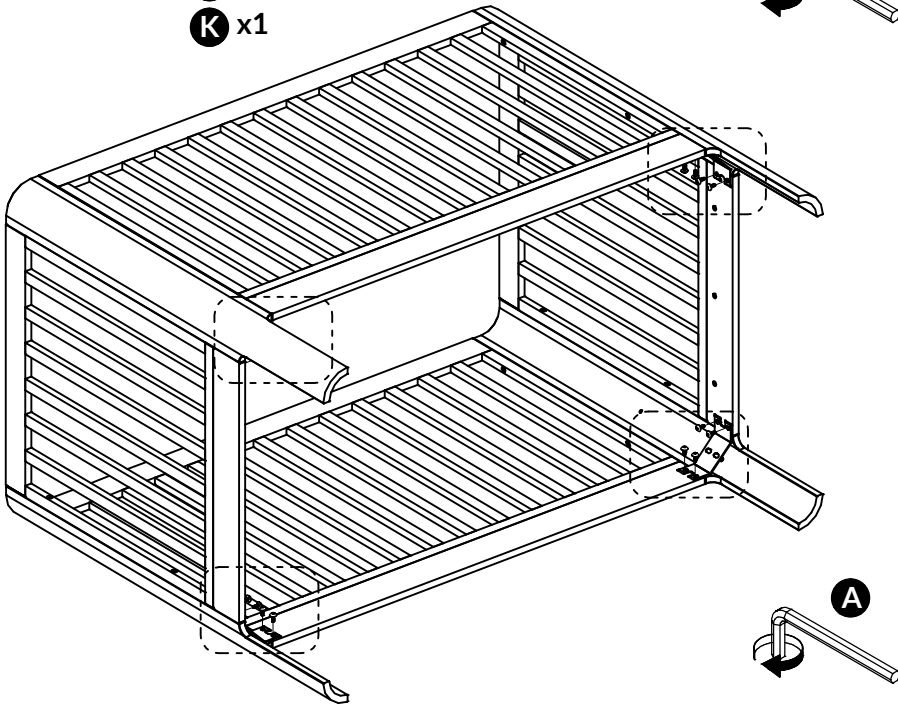
5

D x4
K x1



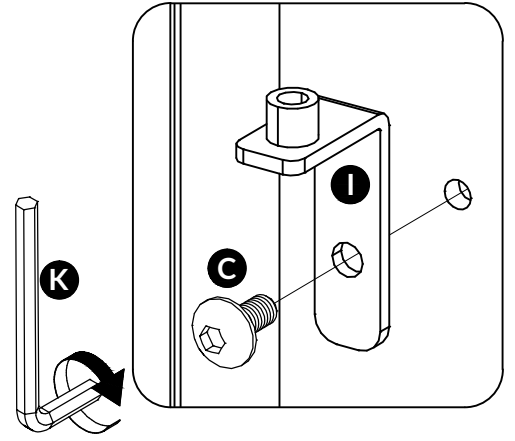
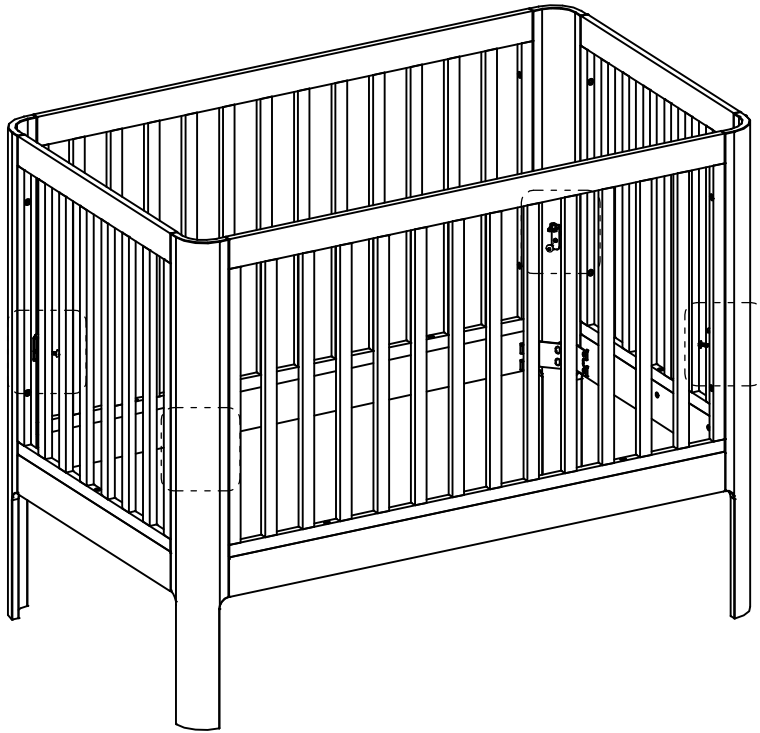
6

A x1
C x16
E x8
J x4
K x1



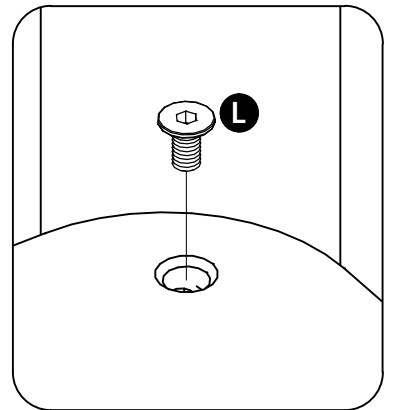
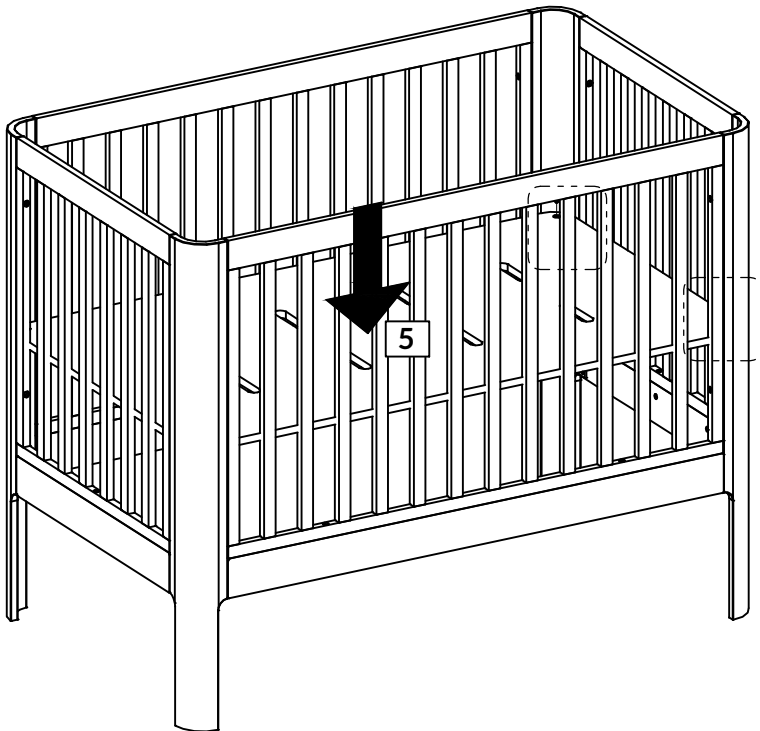
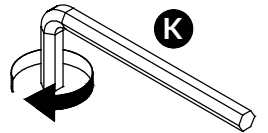
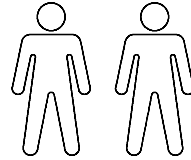
7

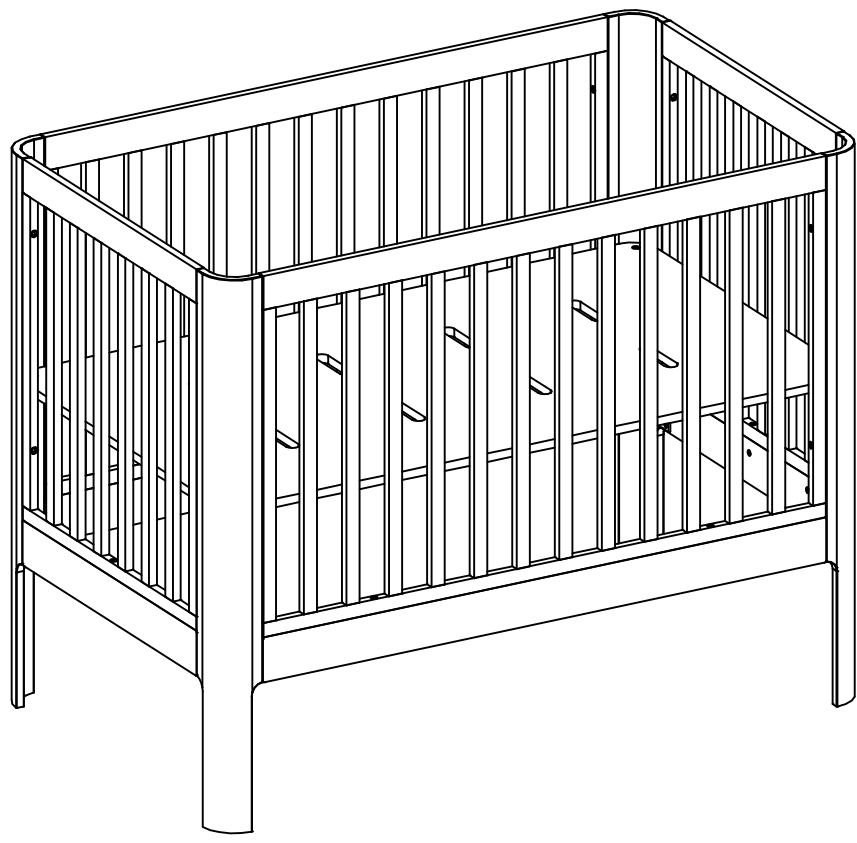
- C x4
- I x4
- K x1



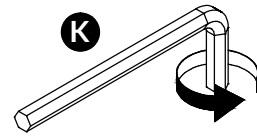
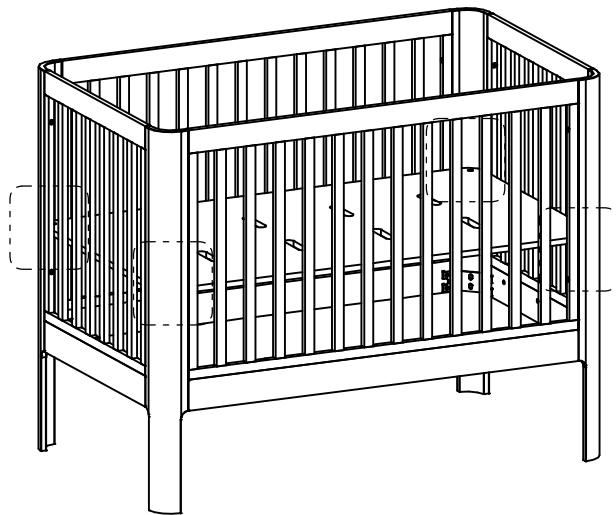
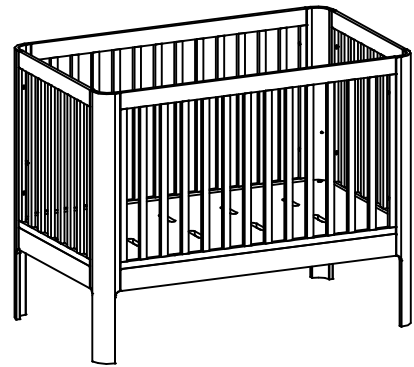
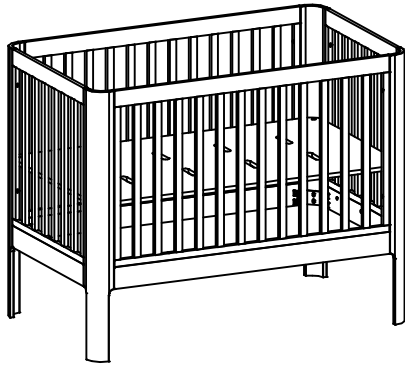
8

- K x1
- L x4

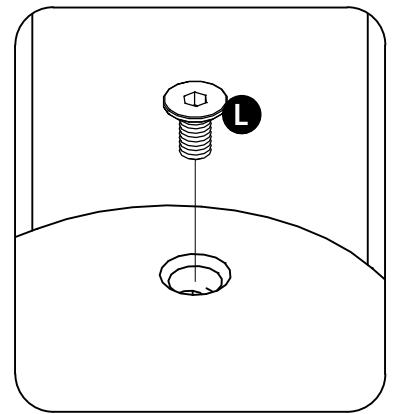




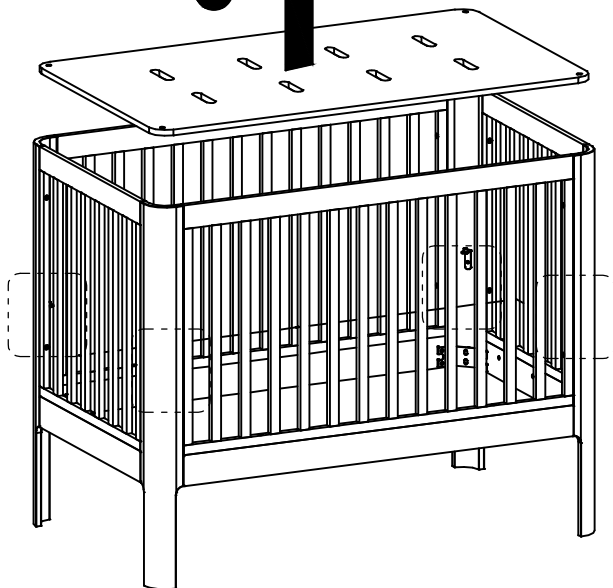
10



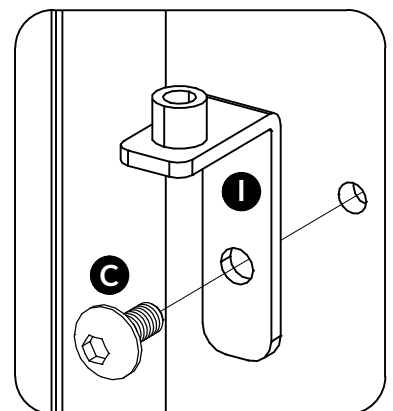
I



II

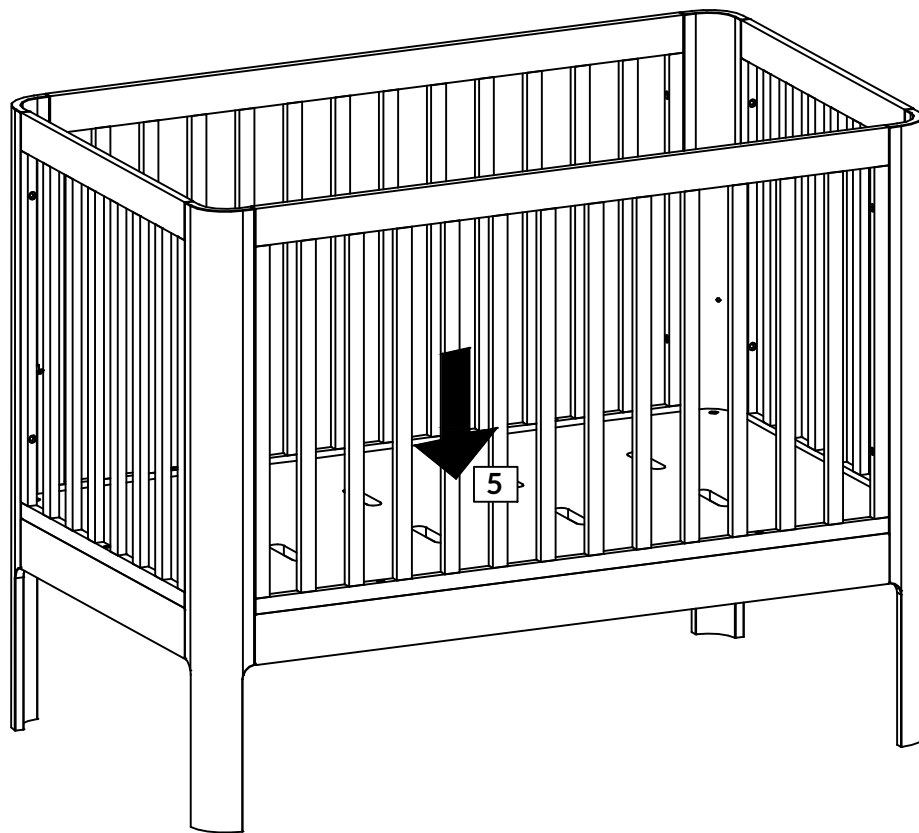
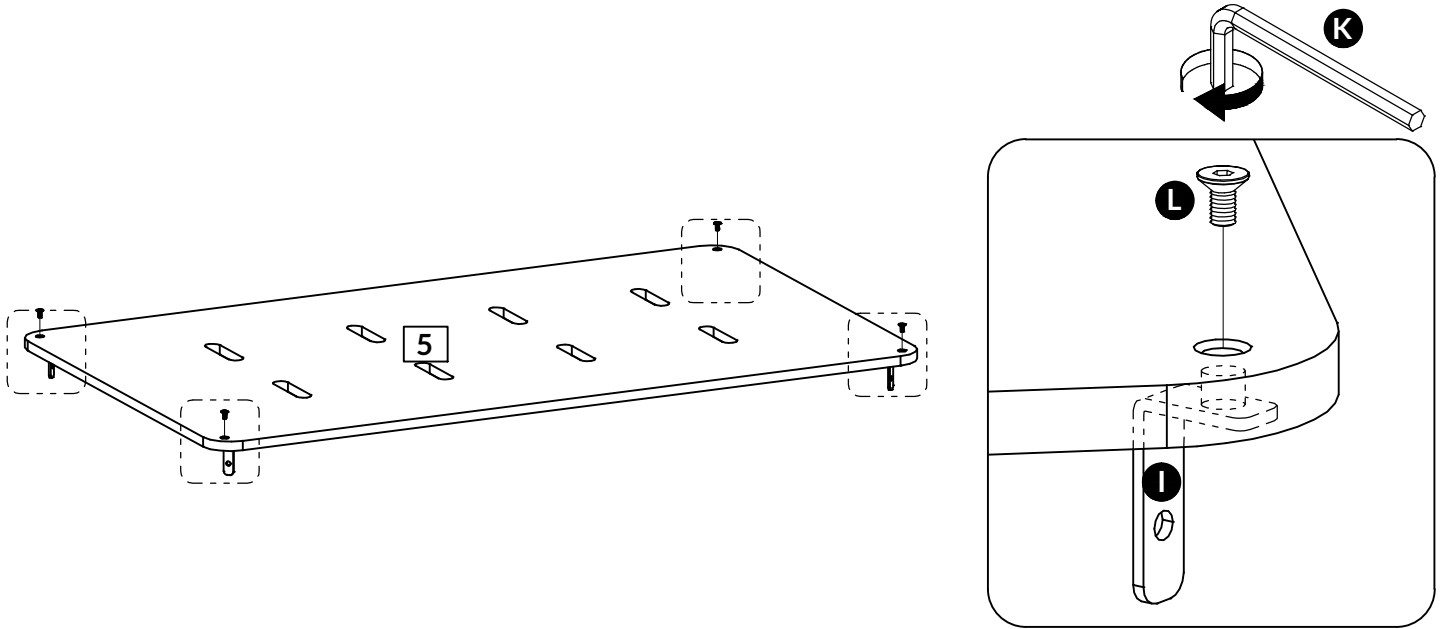


III

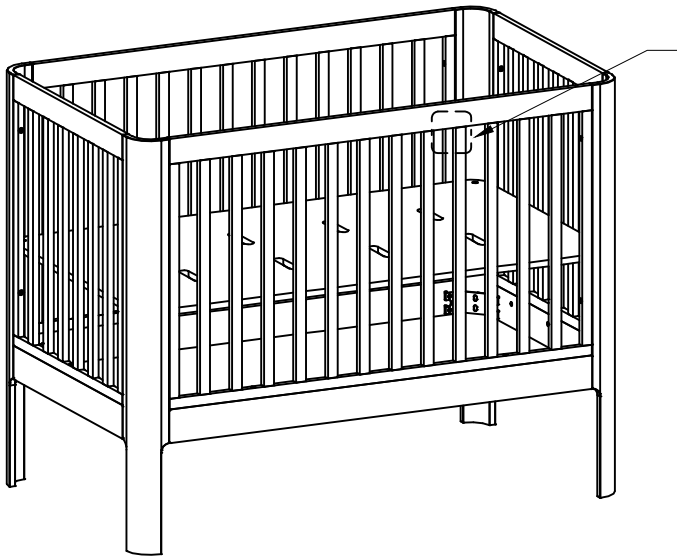


K

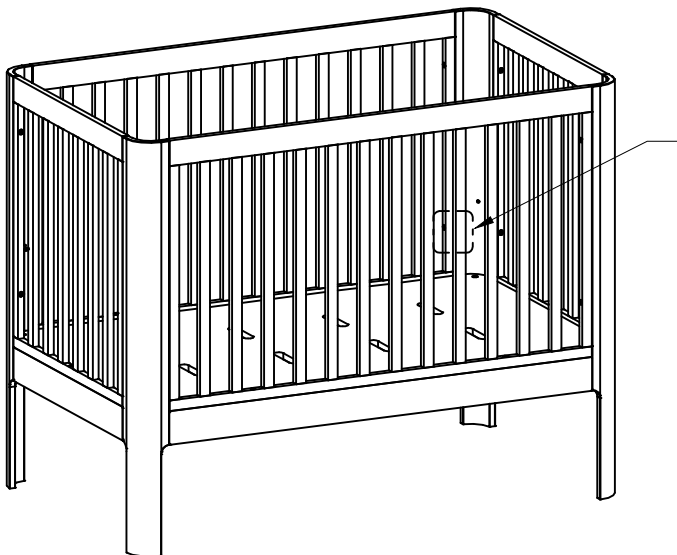
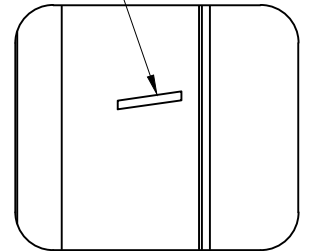
11



12



DK: Max. madrashøjde
GB: Maximum height of mattress
D : Max. Höhe der Matratza
F : Hauteur maximum du matelas
E: : Altura del colchon maximo
NL: Maximale matrashoogte
I : Altezza massima del materasso
FI : Enimmäiskorkeus patja
GR: Μέγιστο ύψος του στρώματος
PL: Maksymalna wysokość materaca
PT: Altura máxima de colchão
RO: Înălțimea maximă a saltelei
RU: Максимальная высота матраса
CN: 床垫的最大高度
JP: マットレスの高さの最大値
KR: 매트리스의 최대 높이



DK: Max. madrashøjde
GB: Maximum height of mattress
D : Max. Höhe der Matratza
F : Hauteur maximum du matelas
E: : Altura del colchon maximo
NL: Maximale matrashoogte
I : Altezza massima del materasso
FI : Enimmäiskorkeus patja
GR: Μέγιστο ύψος του στρώματος
PL: Maksymalna wysokość materaca
PT: Altura máxima de colchão
RO: Înălțimea maximă a saltelei
RU: Максимальная высота матраса
CN: 床垫的最大高度
JP: マットレスの高さの最大値
KR: 매트리스의 최대 높이

RU

ВАЖНО. СОХРАНИТЬ ДЛЯ ПОСЛЕДУЮЩЕГО ИСПОЛЬЗОВАНИЯ, ВНИМАТЕЛЬНО ПРОЧИТАТЬ.

Кроватка соответствует европейскому стандарту EN 716-1:2017 по безопасности и прочности.

ОСНОВАНИЕ КРОВАТКИ:

Основание кроватки является наиболее безопасным в самом низком положении, и это положение нужно использовать, как только ребёнок становится достаточно взрослым, чтобы сидеть.

МАТРАС:

Толщина матраса должна быть такой, чтобы внутренняя высота (расстояние от матраса до верхнего края верхней перекладины) была не менее 500 мм в самом нижнем положении основания кроватки и 200 мм в самом высоком положении основания. Толщина матраса не должна превышать максимальную допустимую толщину матраса, указанную на этикетке кроватки.

Рекомендованные размеры матраса: 140x70x7-10 см.

ОСТОРОЖНО:

Следует учитывать опасность использования вблизи кроватки открытого огня и других источников высокой температуры, таких как обогреватели, огонь газовой плиты и т.д. Запрещается использование кроватки, если какая-либо из ее частей сломана, порвана или отсутствует. Для замены составных частей разрешается использовать лишь детали, одобренные производителем. Нельзя оставлять в кроватке какие-либо предметы или помещать кроватку поблизости к другому предмету, на который можно опереться ногами или который представляет опасность удушья или задушения, например, веревки, шторные шнуры и т.д. Нельзя использовать в кроватке более одного матраса.

ВАЖНО:

Все соединения должны быть закреплены должным образом, а также нельзя оставлять незакрученные болты, поскольку ребенок может запутаться частями тела или одежды (например, завязками, бусами, повязками для пустышек), подвергнув себя опасности удушья. Нельзя использовать кроватку, если ребенок может из нее вылезти и получить травмы в результате падения.

ИНСТРУКЦИИ ПО УХОДУ:

Кроватку рекомендуется очищать влажной тканью, для удаления стойких загрязнений используйте губку с мылом. Избегайте использования растворителей и разбавителей.

CN

注意: 请妥善保管供日后参考。仔细阅读。

此床符合欧洲EN 716-1:2017安全性耐久性标准。

床架：

床架放置于最低位置时最为安全。一旦儿童能够坐起，应保持床架在此位置。

床垫：

床垫厚度应以保持内高（从床垫表面至床架顶边的距离）在床架位于最低位置时不低于500mm、位于最高位置时不低于200mm为标准。床垫厚度不应超过床上的最大床垫高度标记。

建议床垫大小：140x70x7-10 cm。

警告：

小心明火及其他床附近的强热源如电动棒、燃气等所引燃的火带来的风险。请勿在任何部件损坏、撕裂或遗失的情况下使用该床，请仅使用制造商提供的部件。请勿将任何可提供立足点或造成窒息或勒杀风险的物件如绳子、窗遮/窗帘拉绳等留在床内或床附近。

请勿在床内使用一个以上的床垫。

注意：

所有配件必须始终正确拧紧，确保无螺丝松动，因为松动螺丝可能挂住儿童的身体或衣物（如玩偶的绳子、项链、丝带等），造成勒杀风险。一旦儿童能够爬出床外，请勿使用该床，以免跌伤。维护说明：

用湿布清洁，用海绵沾肥皂清洁顽固污垢。避免使用溶剂和稀释液。

JP

使用上の注意：注意深く読んで、将来必要な時のために大切に保存しておいて下さい。

このベビーベッドは欧州EN 716-1:2017の安全と耐久性規格に準じています。

ベッド・ベース:

赤ちゃんが立てるようになったら、安全のため直ちにベッド・ベースを一番低いセッティングにして下さい。

マットレス:

マットレスは、ベッドの内側の高さがベッド・ベースを最も低くした時で500 mm 以上、最も高くした時で200 mm 以上になる厚さ（つまりマットレスの表面からベッド枠の上部がこれより狭くならない厚さ）のものを使用して下さい。マットレスの厚さは、ベビーベッドに表示された厚さを超えないようにして下さい。

マットレスの推奨サイズ: 140x70x7-10 cm

注意:

直火や電気またはガストーブなどの高熱源の近くにベビーベッドを置くのは危険です。絶対に避けて下さい。ベッドの一部が破損や紛失している場合はベッドを使用しないで下さい。また部品は製造元認可品以外を使わないで下さい。幼児が踏み台にできるものをベッドの中に置いたり、カーテンやブラインドのコード等に子供の手が届くところにベッドを置くことは避けて下さい。子供がベッドから落ちたり首を絞めたりする危険があります。

マットレスは一枚以上使わないで下さい。

注意:

各備品が常にかかりと止めてあるように気をつけて下さい。ねじがゆるんでいたりと、手や足をはさんだり、衣類（衣服やおもちゃについているリボンや紐等）が引っかかって窒息する危険があります。子供がベッドの枠を登れるようになると、外に落ちてけがをする危険がありますのでこのベビーベッドは使用しないで下さい。

手入れの仕方:

全体を絞った布で拭き、特に汚れがひどいところは洗剤とスポンジを使って洗い落として下さい。

強力な洗浄剤や薬品は使用しないで下さい。

KR

중요. 나중에 참고할 수 있도록 주의 깊게 읽어 보세요.

플렉스 아기침대는 안정성 및 내구성에 관한 유럽규격 EN 716-1:2017 인증을 획득했습니다.

침대 받침대:

침대 받침대는 제일 밑부분에 위치해야 가장 안전하며, 아기가 혼자 앉을 수 있는 나이가 되면 반드시 가장 밑부분에 두고 사용해야 합니다.

매트리스:

매트리스 두께는 안쪽 높이(매트리스 표면에서 침대 틀 위쪽 모서리까지)가 침대 받침대 가장 아래쪽에서 최소 50cm, 침대 받침대 가장 높은 쪽에서 최소 20cm가 되어야 합니다. 매트리스 두께는 아기침대에 설치했을 때 최대높이를 넘지 않아야 합니다.

매트리스 권장 사이즈: 140x70x7-10cm

주의사항:

아기침대 근처에 전기/가스난로 등 화기 또는 고열기기를 절대 두지 마세요. 부품이 하나라도 파손 또는 누락될 경우, 침대사용을 중지하고, 제조업체가 승인한 부품만을 사용해야 합니다. 침대 위 또는 근처에 아무것도 두지 마세요. 아기가 밟고 올라서거나 질척 또는 목이 졸릴 위험이 있습니다.

예) 끈, 블라인드/커튼 줄 등. 한 침대에 매트리스를 한 개만 사용하세요.

중요사항:

나사는 반드시 적절하게 조여야 하며, 느슨해지지 않도록 주의해야 합니다. 아기신체 또는 착용물(줄, 목걸이, 고무젓꼭지 끈 등)이 끼게 되면 질식의 위험이 있습니다. 아기가 침대 밖으로 타고 넘어올 수 있는 나이가 되면, 더 이상 침대를 사용하지 마세요. 떨어져서 다칠 위험이 있습니다.

유지관리 지침:

젖은 헝겊으로 세척하고, 얼룩을 제거할 때는 스펀지에 미숫물을 묻혀 사용하세요.

솔벤트나 희석제를 사용하지 마세요.



Product Declaration

Product: Children's furniture

Product No: Please refer to the label or the Assembly and User Instruction. The product code refers to the type, length and color of the product. As an example : "80-" · Bed ranges, "81-" · Board furniture ranges, "82-" · Accessories, "83-" · Accessories fabric / foam etc. Surface listings: "-2" · White, "-3" · Grey etc.

Technical

character and size: Please refer to the Assembly and User Instruction.

Main material: European Pinewood, Oak, Ash or MDF

Lacquer: Water soluble UV lacquer complying with the EN standard

Glue: Glue complying with the EN standard

Metal parts: Coating complying with the EN71 standard, part 3

Production date: Please refer to the label on the outer package.

Furniture products from FLEXA® are tested according to relevant European and American safety standards, e. g. EN, CE, GS, and CFR. Furthermore, FLEXA's products are tested by the China National Quality Supervision Center for Furniture and complying with the GB28007-2011 children furniture standard in China and other relevant standards. We also comply with the EN717 concerning release of the formaldehyde.

Assembly

and spare parts: Please refer to the Assembly and User Instruction.

Maintenance: Please refer to the Assembly and User Instruction.



Quality materials FLEXA insists on the highest quality and sustainability as a standard when we make furniture. For example, we only use the highest quality wood from sustainable forests in Scandinavian. We are thereby ensuring that only the very best material is used for our furniture.



2-year guarantee FLEXA's aim is always to deliver the highest quality and safety. That is why we provide a 2-year guarantee against manufacturing defects on all our furniture. The guarantee does not cover damage to the lacquer surface caused by knocks or wear and tear.



Lacquer FLEXA furniture is surface treated with lacquer several times to give our furniture an optimal and elegant finish. At the same time it makes our furniture robust and more resistant to signs of wear and tear. FLEXA is only using eco-friendly water-based lacquer and UV lacquer, which meets the EU standard for lacquer.



Colour differences Many FLEXA furniture is made of solid wood or part of it is in solid wood and natural differences in colour may appear between individual products. This is only natural since wood is a living product. All FLEXA textiles are made of natural products. Natural differences in colour may occur.



Non-toxic furniture FLEXA cherishes the health of your child, given that all FLEXA furniture is tested according to the strict international safety standards EN71-3, DIN717-3, DIN 53160, GB28007-2011 children furniture standard in China and other relevant standards. Your guarantee of non-toxic furniture.

Children's furniture from the Danish company, FLEXA, is designed by FLEXA according to Scandinavian design traditions. The wood furniture are manufactured by FLEXA in Europe and sold worldwide.

FLEXA® and the FLEXA® logo are trademarks of Flexa4Dreams Holding A/S.

Only for adult to assemble.

Manufacturer: FLEXA4Dreams Holding A/S, Denmark

Address: Teglbæksvej 16, 8361 Hasselager, Denmark

Tel: +45 7668 8055

Fax: +45 7668 8069

Email: flexa@flexa.dk

Website: www.flexaworld.dk

告 顾 客 书

产 品: 儿童家具。

产 品 编 号: 参见标签或包装内的安装及使用说明。产品编号代表产品的类型、长度和颜色。

例如：货号“80-”开头为床组合；“81-”泛指家具类；“82-”为配饰类。外观颜色包括：“-2”为白色，“-3”为北欧灰色。

技术特征和尺寸: 见安装及使用说明。

主 材 料: 北欧松木、橡木、橡木贴面。

油 漆: 水溶性UV漆，符合EN标准。

胶 水: 胶水符合欧洲质量标准。

金 属 配 件: 符合欧洲家具安全标准EN71, 第三部分。

芙莱莎集团出品的家具依照相关欧洲及美国的安全标准测试。例如: EN、CE、GS、CFR。芙莱莎产品经中国国家家具质量监督中心的检测，符合中国儿童家具国家强制标准GB28007-2011以及中国其他相关的儿童家具标准。同时产品符合欧洲标准EN717中针对甲醛释放的要求。

安 装 及 配 送: 见安装及使用说明。

日 常 维 护 保 养: 见安装及使用说明。



高品质的木材 芙莱莎始终如一地坚持高品质，例如，芙莱莎选用北欧斯堪地纳维亚森林中优质的松木制作儿童家具。



两年质保 芙莱莎的目标是提供始终如一的高品质和安全性，因此芙莱莎推出2年质保服务，但仅针对家具生产制造过程中造成的缺陷，不针对漆面的损伤。



掉 漆 芙莱莎儿童家具的表面都用水溶性UV漆经过多次涂刷可以让家具更加耐磨耐损。芙莱莎所使用的水溶性UV漆达到EU标准。



自然色差异 材料因实木材质会具有活性或其他天然因素而产生天然色差。



芙莱莎家具 为了您的孩子身心健康考虑。FLEXA家具产品符合严格国际安全标准，包括严苛的EN71-3重金属欧盟标准；欧盟717-3甲醛检测标准；DIN53160耐汗唾液色牢度测试。

芙莱莎儿童家具是一家丹麦公司，依照北欧风格所设计。芙莱莎实木家具均由欧洲生产，然后发往全球销售。

芙莱莎® 和FLEXA® 是Flexa4Dreams Holding A/S (芙莱莎)集团的注册商标。

**适用于三岁及以上年龄
注意！只允许成人安装，儿童勿近**

芙莱莎儿童家具秉承不断改进的原则。
2021年05月01日自印刷日起生效，旧版本自动作废。

中国地区以中文为准。

公 司: FLEXA4Dreams Holding A/S, Denmark
地 址: Teglbaeksvej 16, 8361 Hasselager, Denmark
电 话: +45 7668 8055 **传真:** +45 7668 8069
邮 箱: Flexa.china@flexa.com.cn
网 址: www.flexaworld.dk

