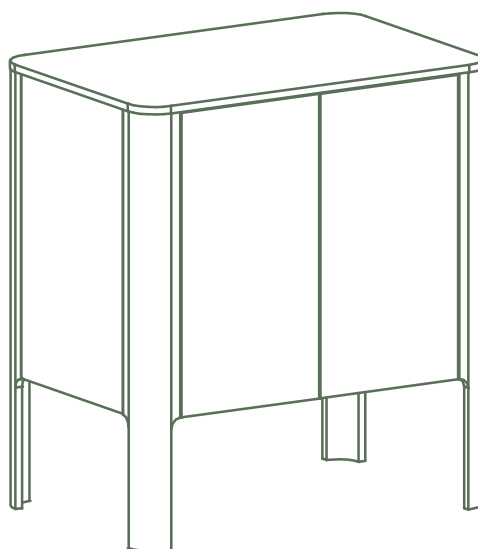
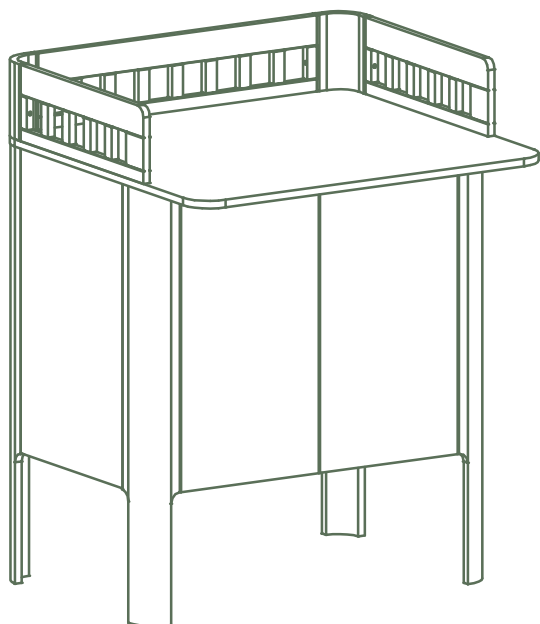


# Nova

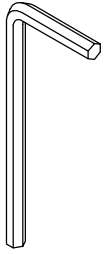
81-40701



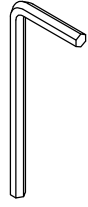
*For indoor domestic use.*

**FLEXA<sup>®</sup>**

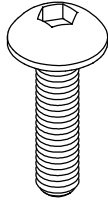
*Made for Moments. Made for Life*



**A** x1  
4mm



**B** x1  
3 mm



**C** x2  
M6x25mm



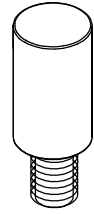
**D** x32



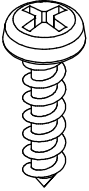
**E** x32



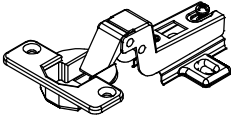
**F** x32



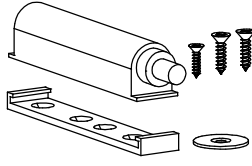
**G** x4



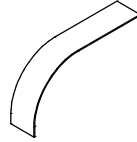
**H** x16  
Ø3,5x15mm



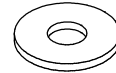
**I** x4



**J** x2



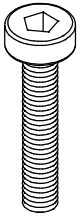
**K** x1



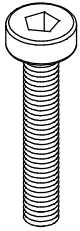
**L** x2



**M** x1



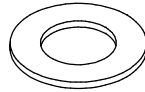
**N** x6  
M5x30mm



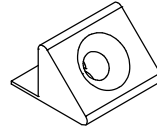
**O** x4  
M6x35mm



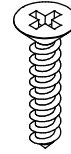
**P** x6  
Ø8x40mm



**R** x6



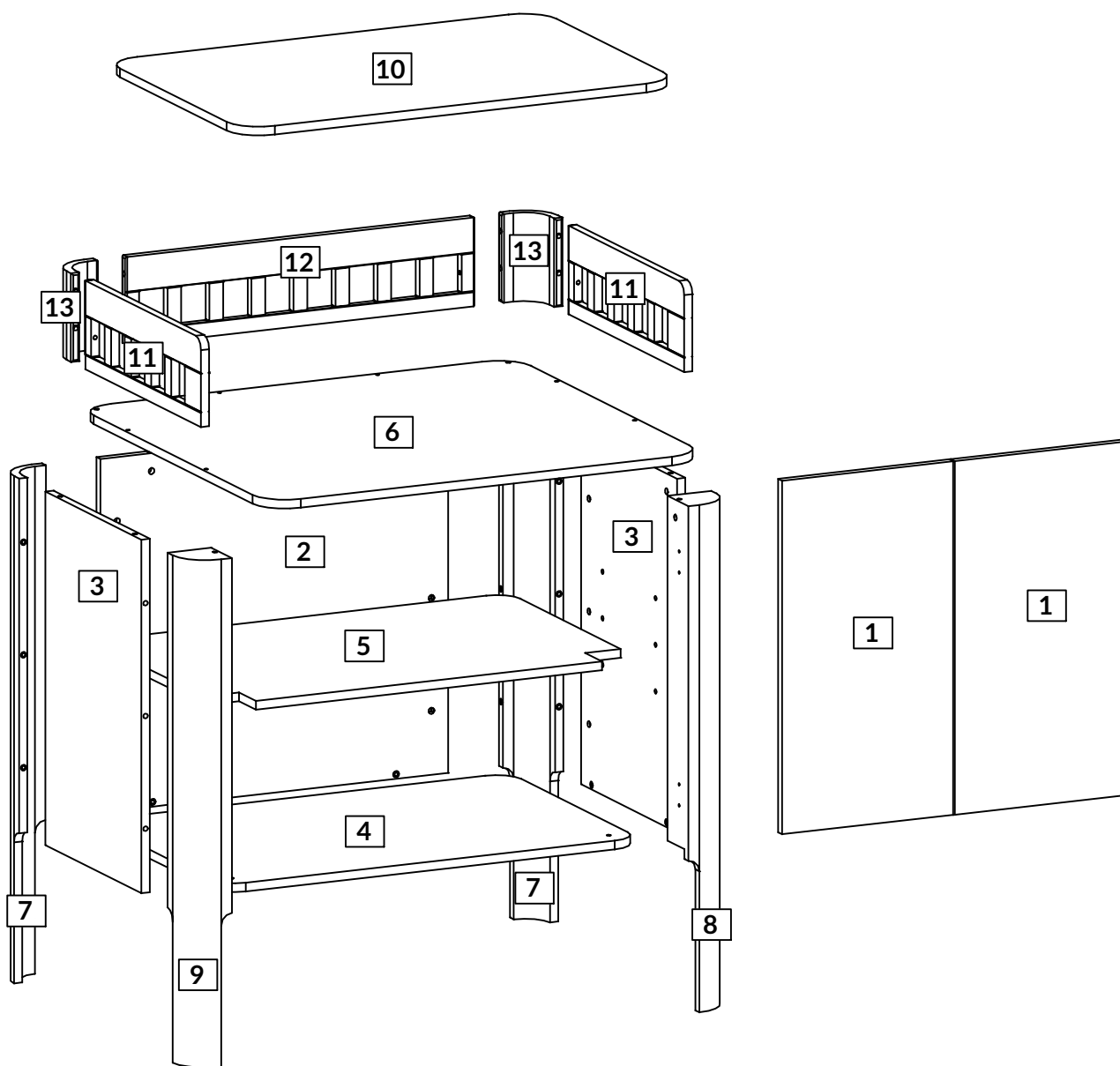
**S** x2



**T** x2

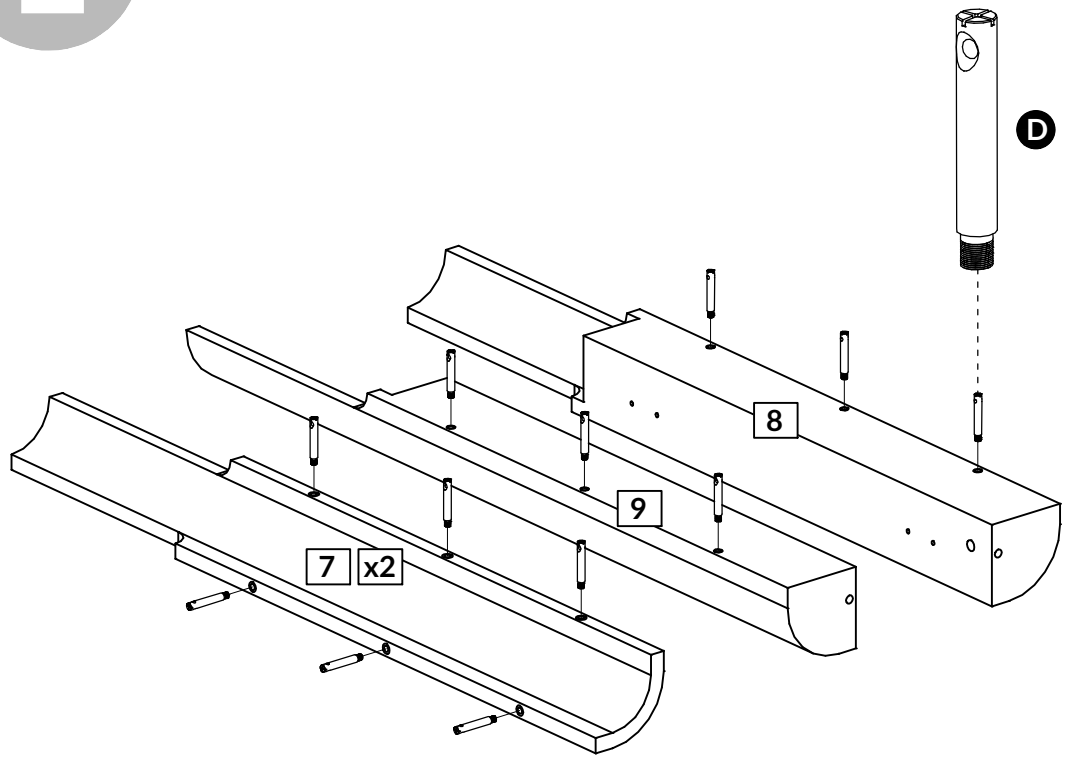
No.	Qty.	Item no.for spareparts	Colli
1	2	4304-1506001-x	81-40702
2	1	4345-1506001-x	81-40703
3	2	4345-1506002-x	81-40702
4	1	4304-1507681-x	81-40703
5	1	4304-1507651-x	81-40703

No.	Qty.	Item no.for spareparts	Colli
6	1	4345-1508002-x	81-40702
7	2	4345-1508641-x	81-40703
8	1	4350-1508641-x	81-40703
9	1	4350-1508642-x	81-40703
10	1	4345-1508001-x	81-40702
11	2	4350-1504471-x	81-40702
12	1	4350-1506401-x	81-40702
13	2	4350-1501511-x	81-40702



# 1

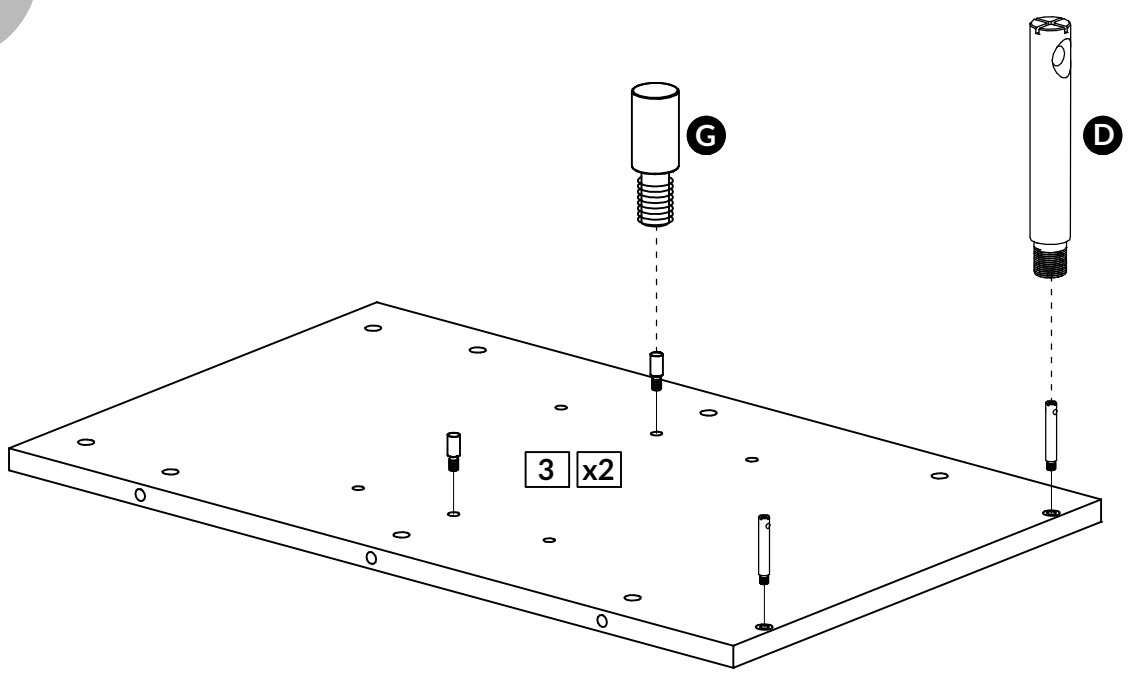
**D** x18



# 2

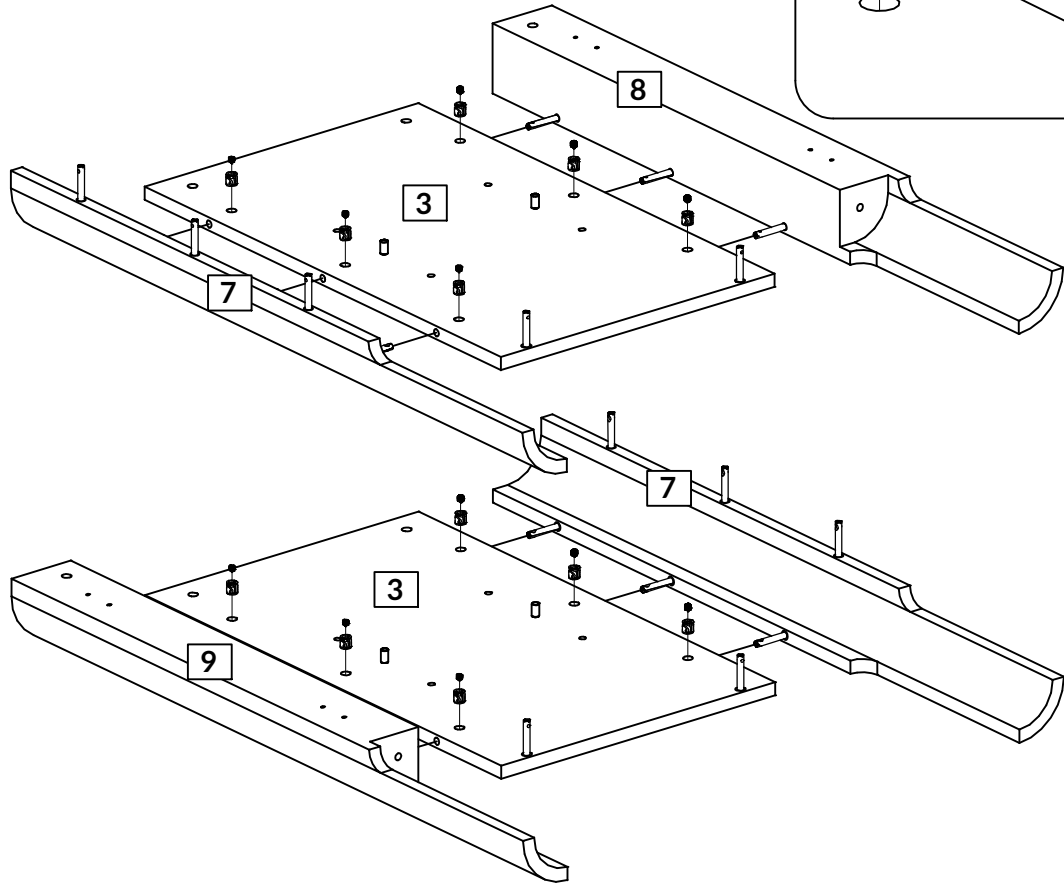
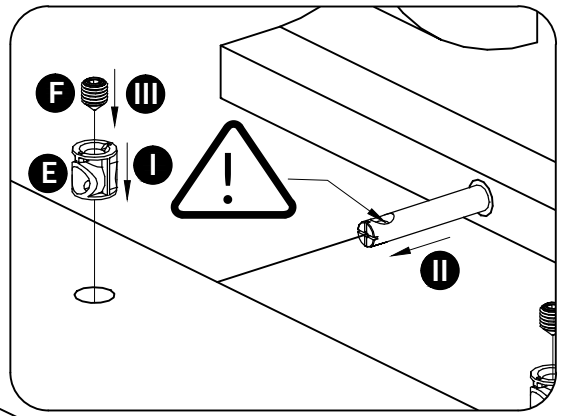
**D** x4

**G** x4



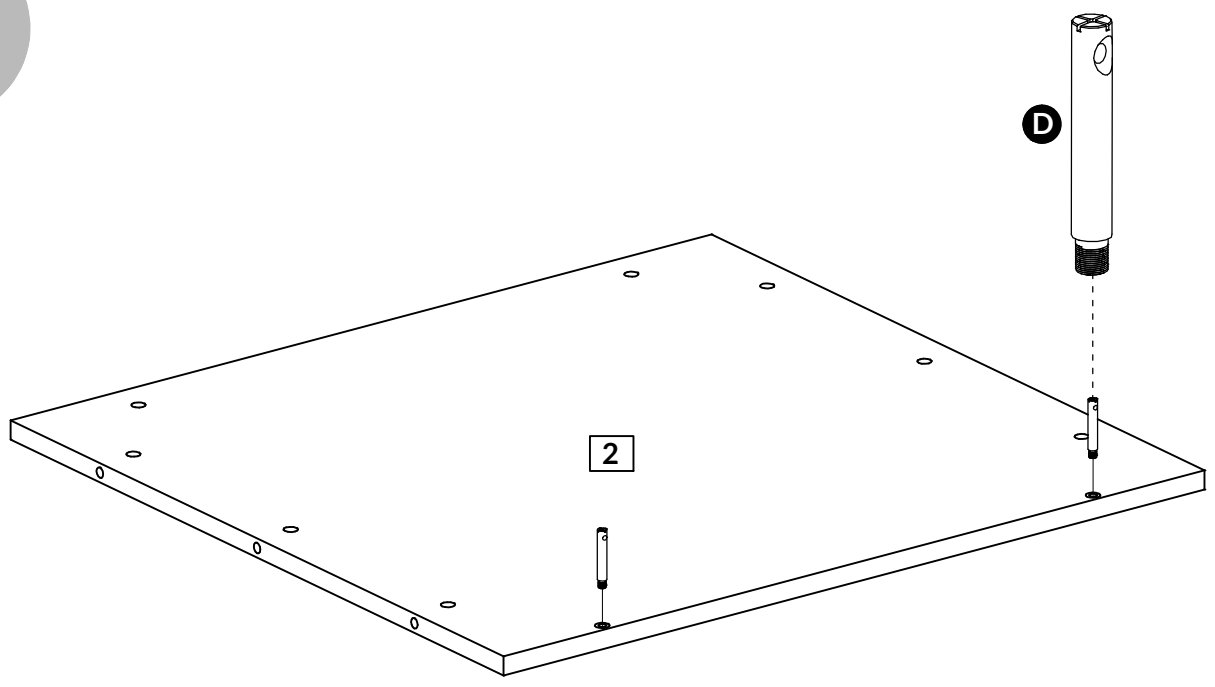
# 3

- B** x1
- E** x12
- F** x12



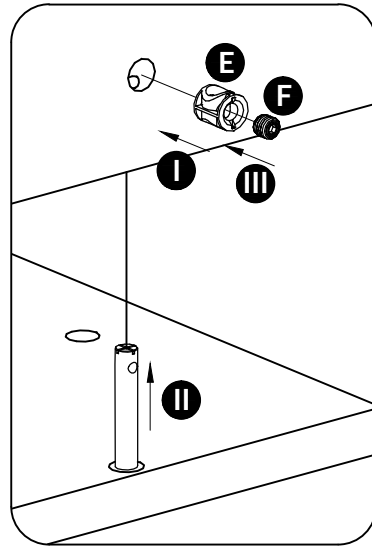
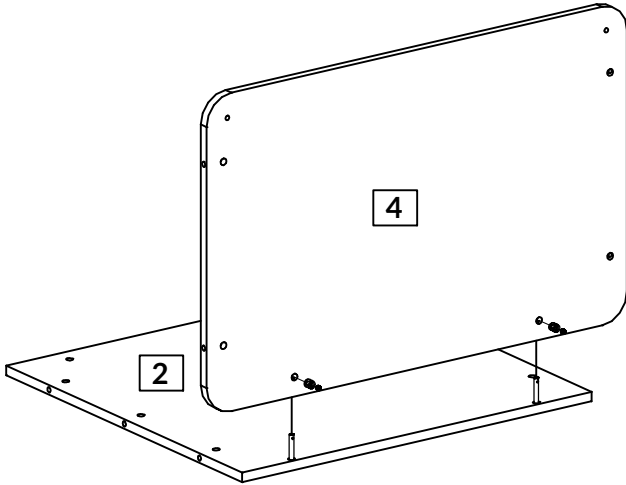
# 4

- D** x2



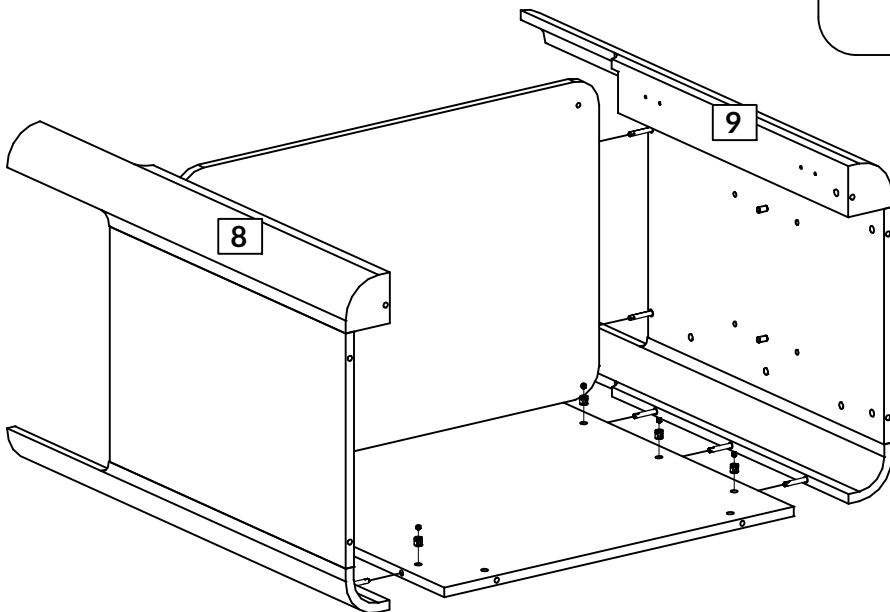
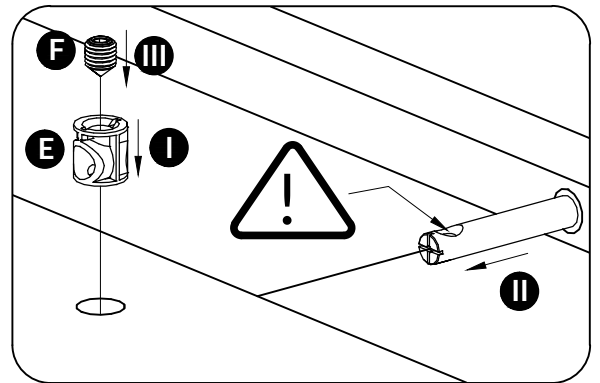
# 5

- B** x1
- E** x2
- F** x2



# 6

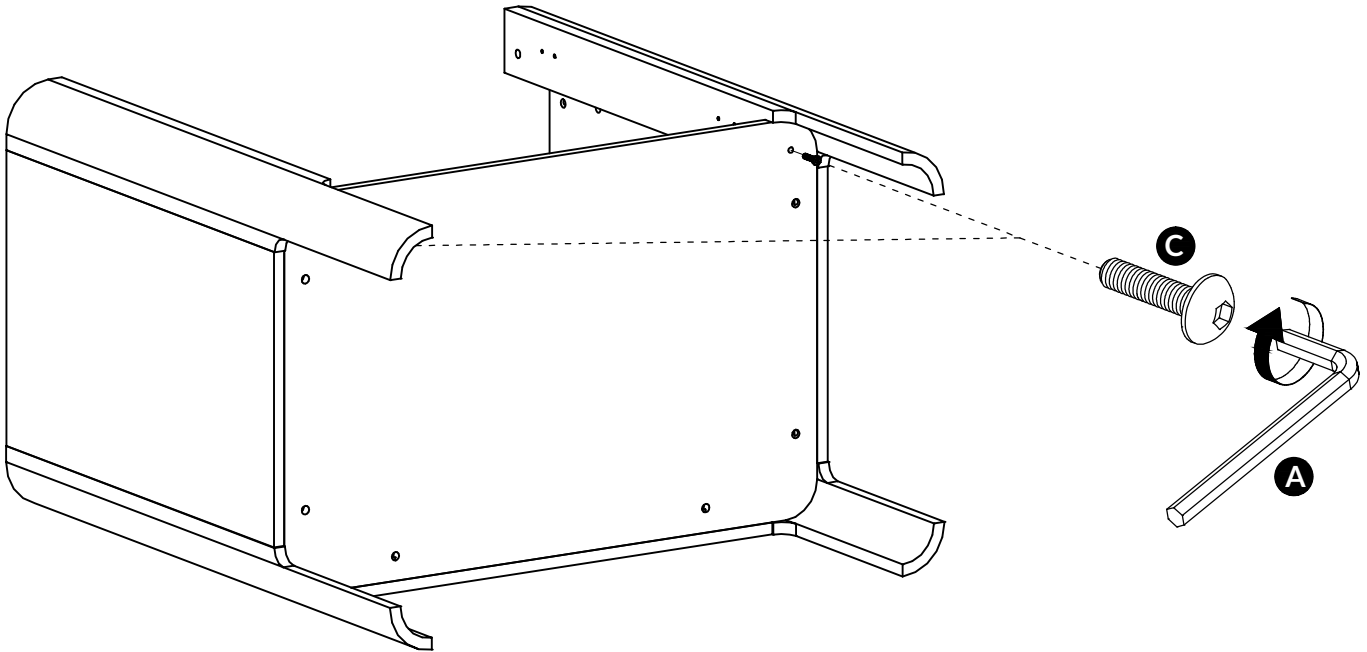
- B** x1
- E** x10
- F** x10



7

A x1

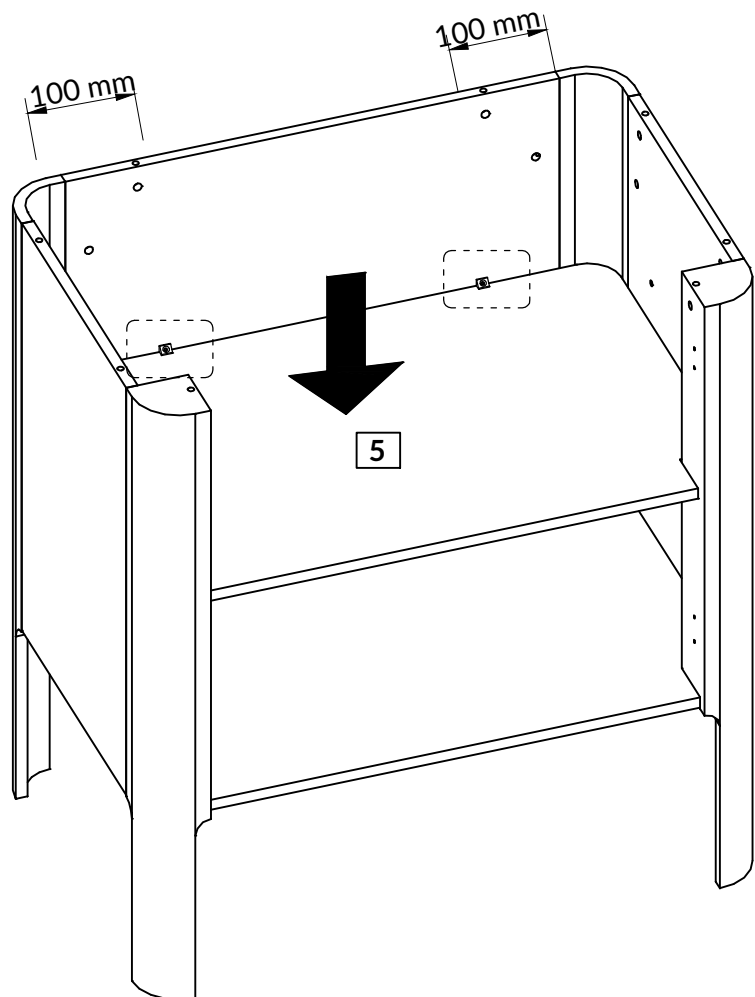
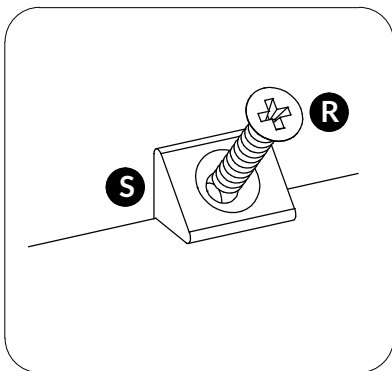
C x2



8

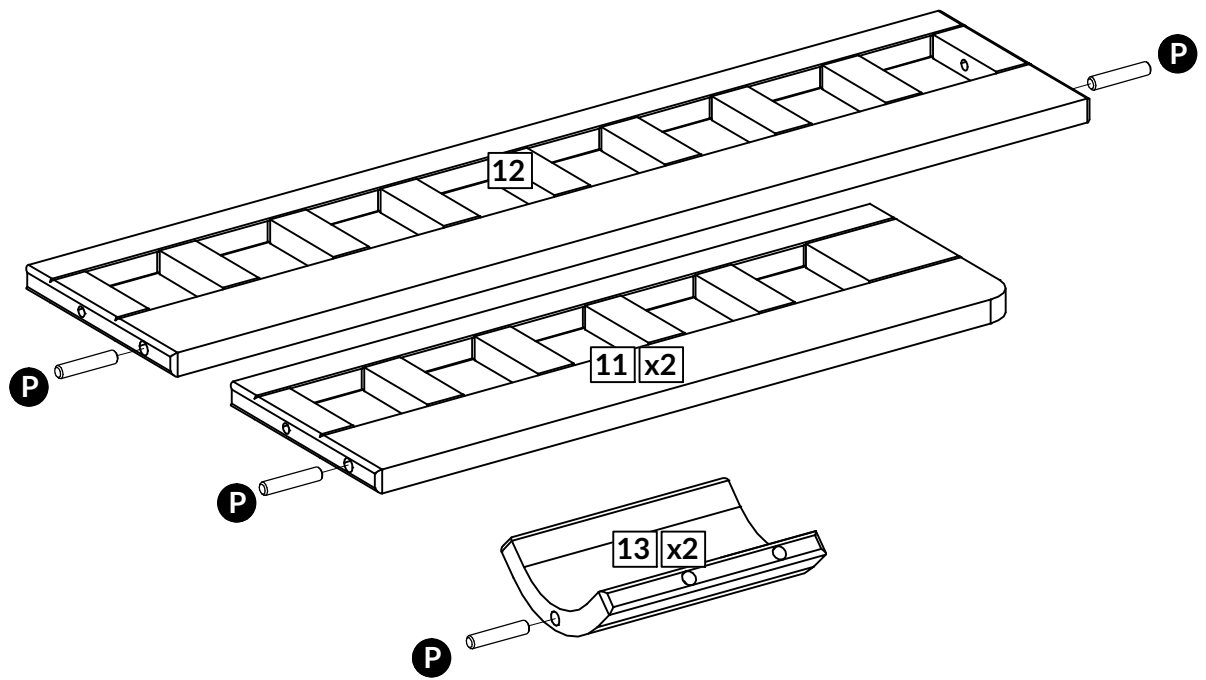
S x2

T x2



# 9

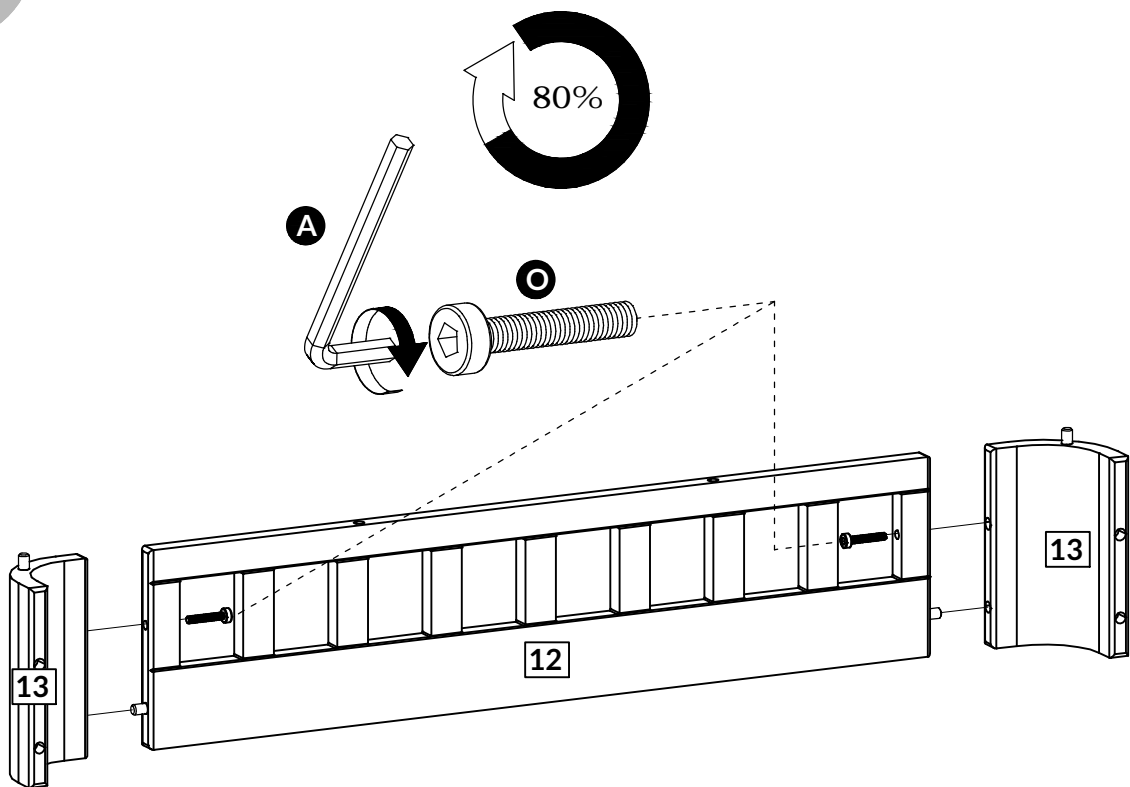
P x6



# 10

A x1

O x2

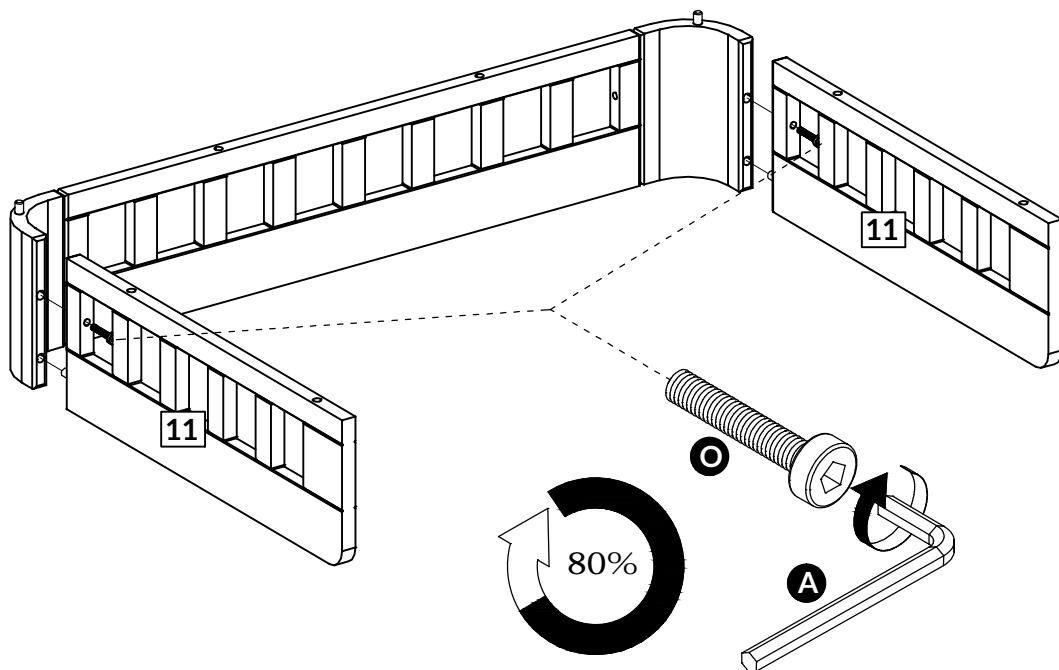




# 11

**A** x1

**O** x2

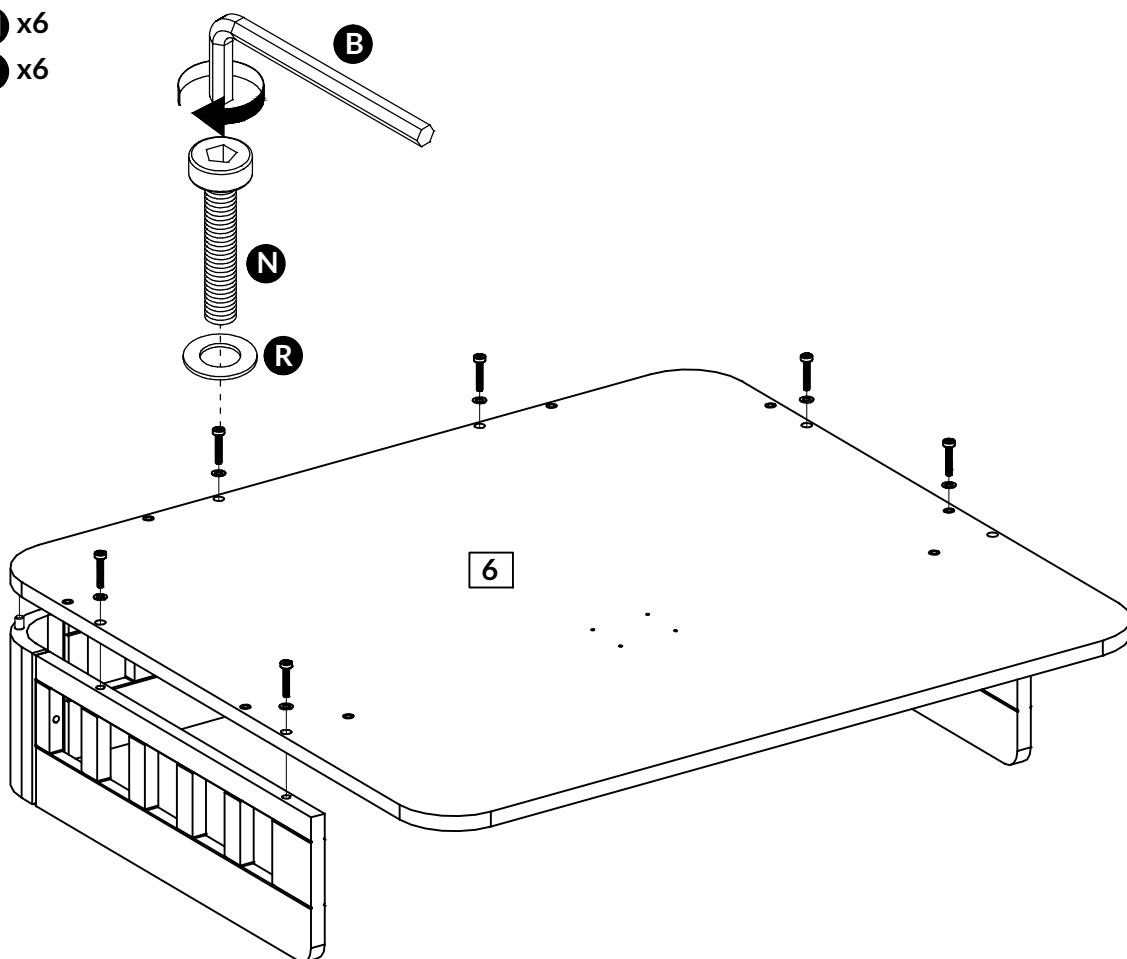


# 12

**B** x1

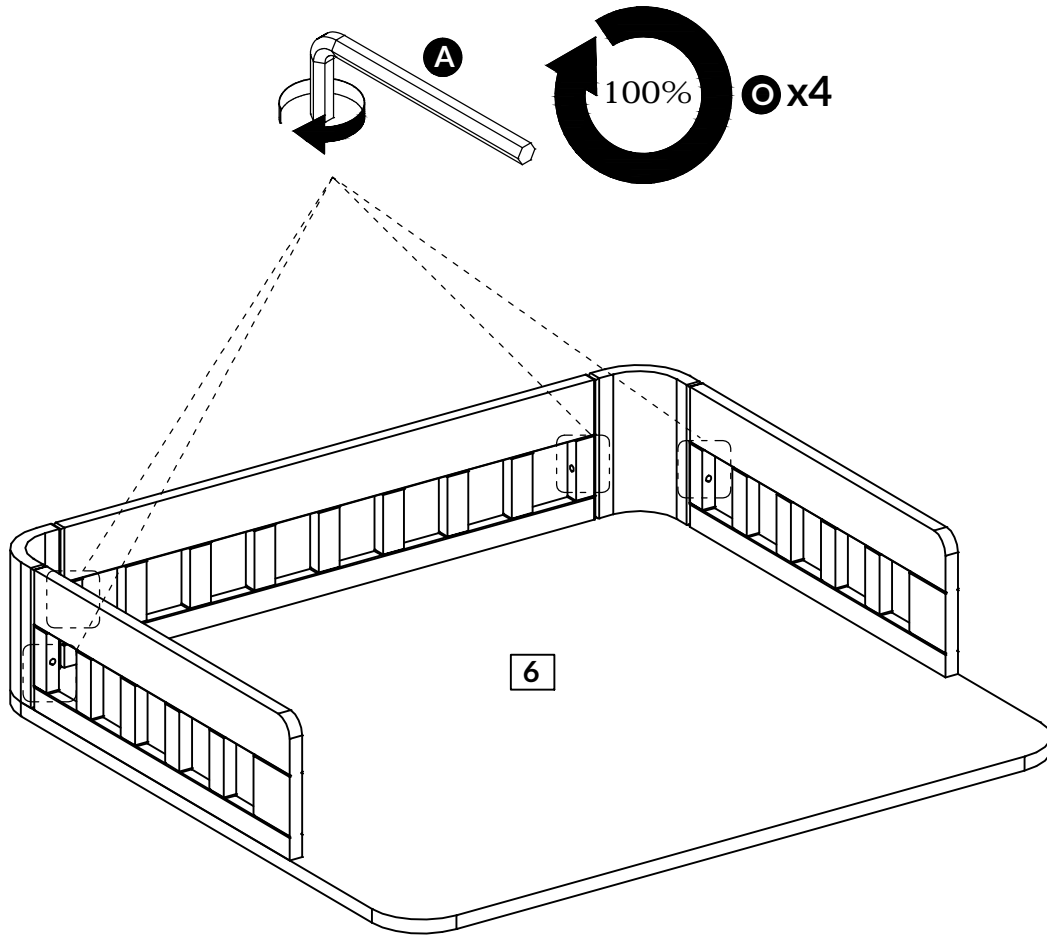
**N** x6

**R** x6



13

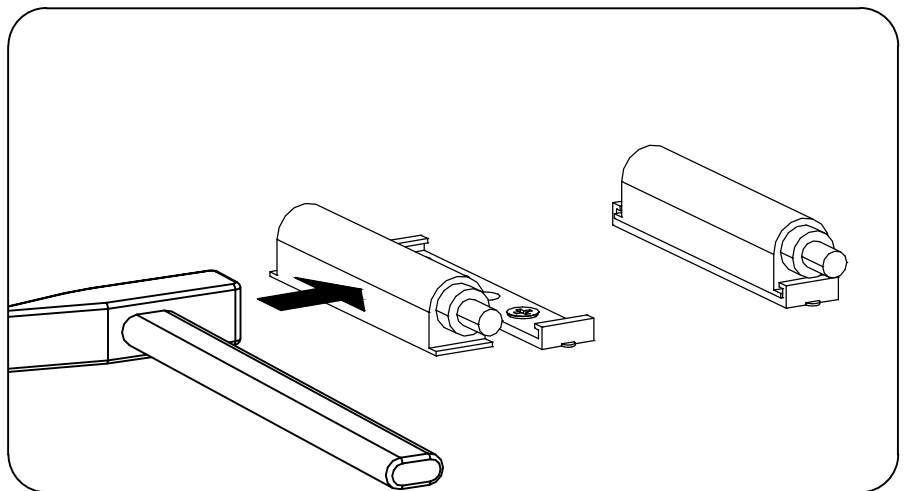
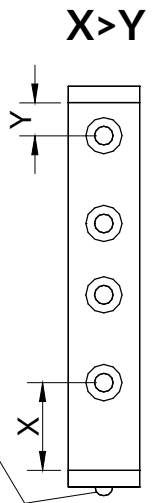
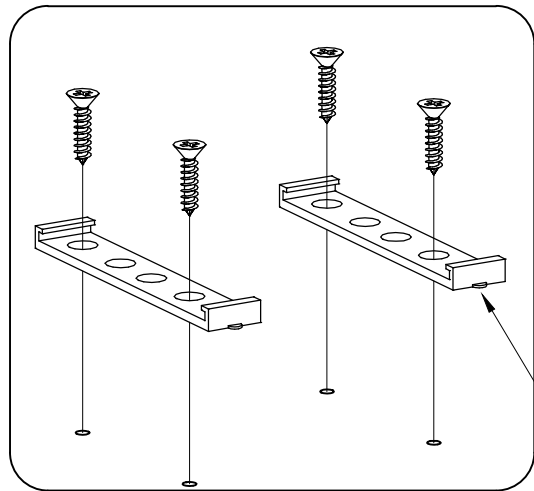
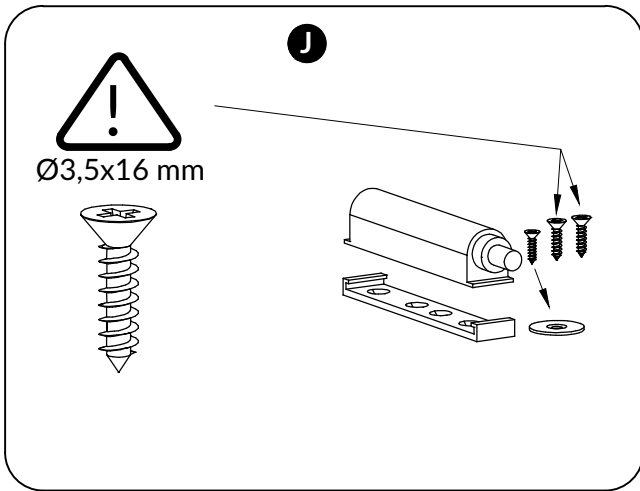
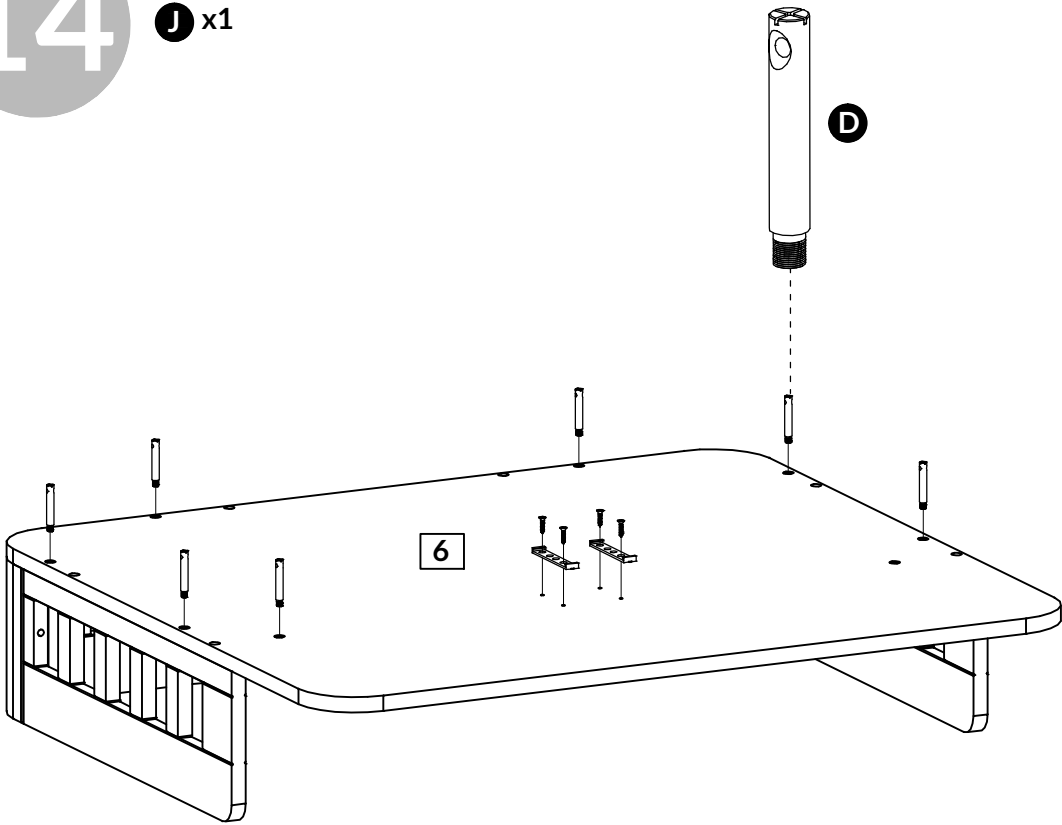
A x1



# 14

**D** x8

**J** x1

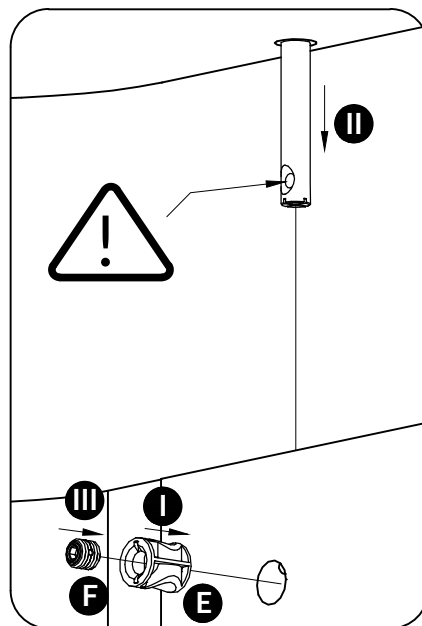
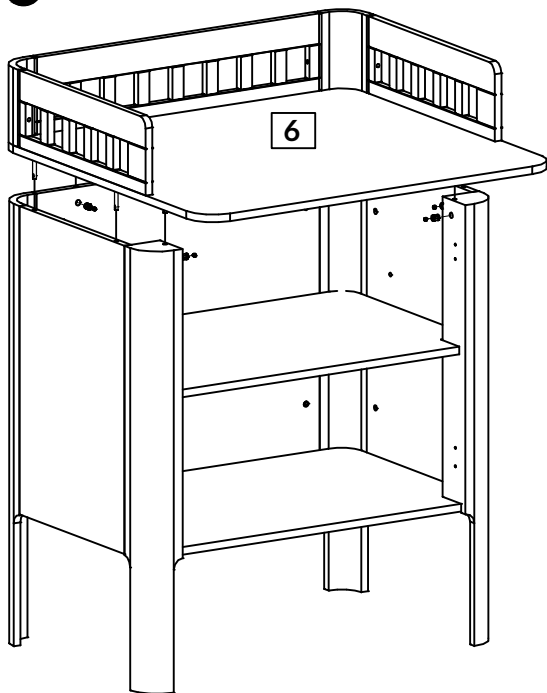


# 15

**B** x1

**E** x8

**F** x8

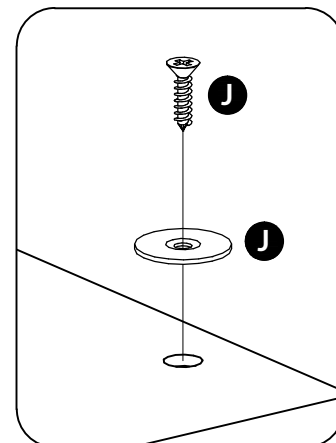
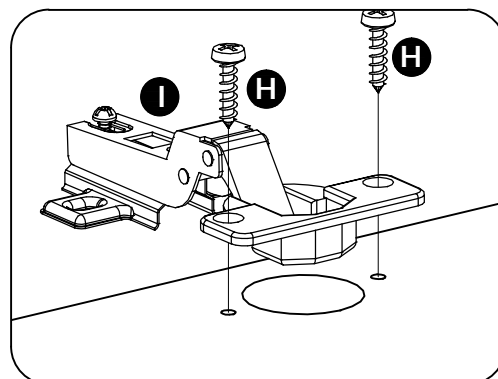
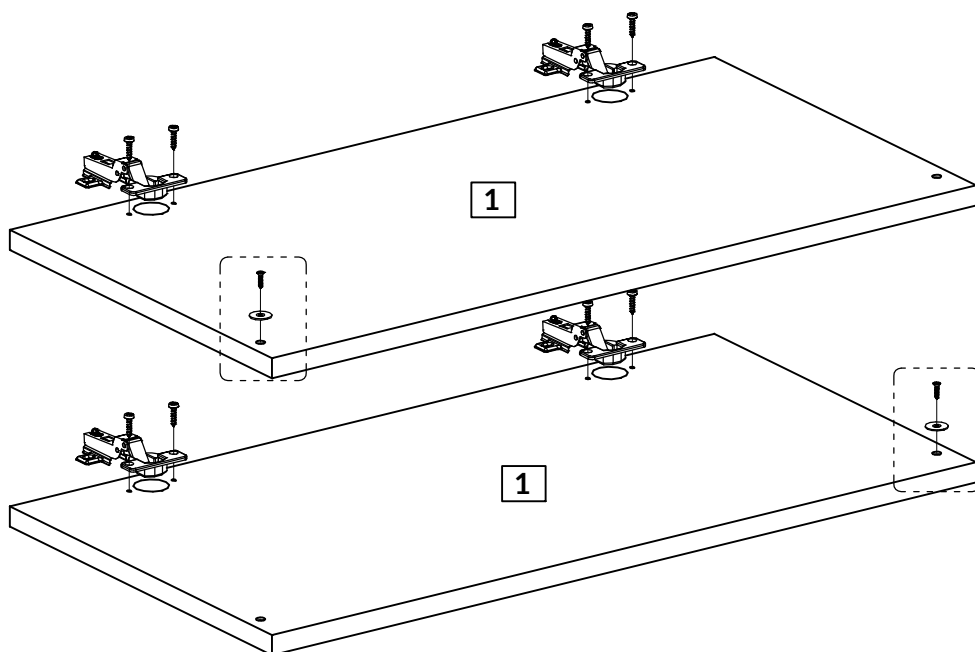


# 16

**H** x8

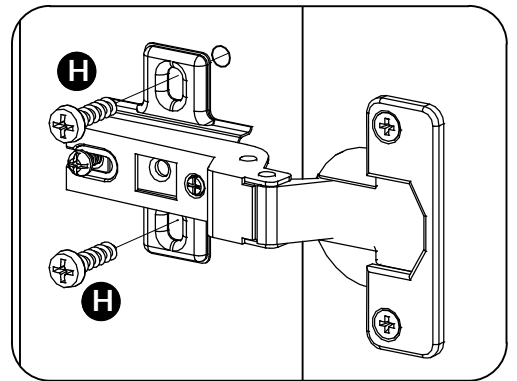
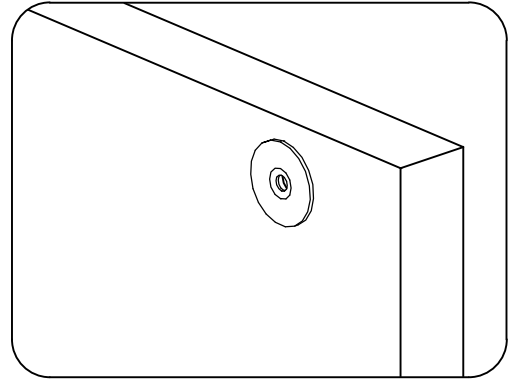
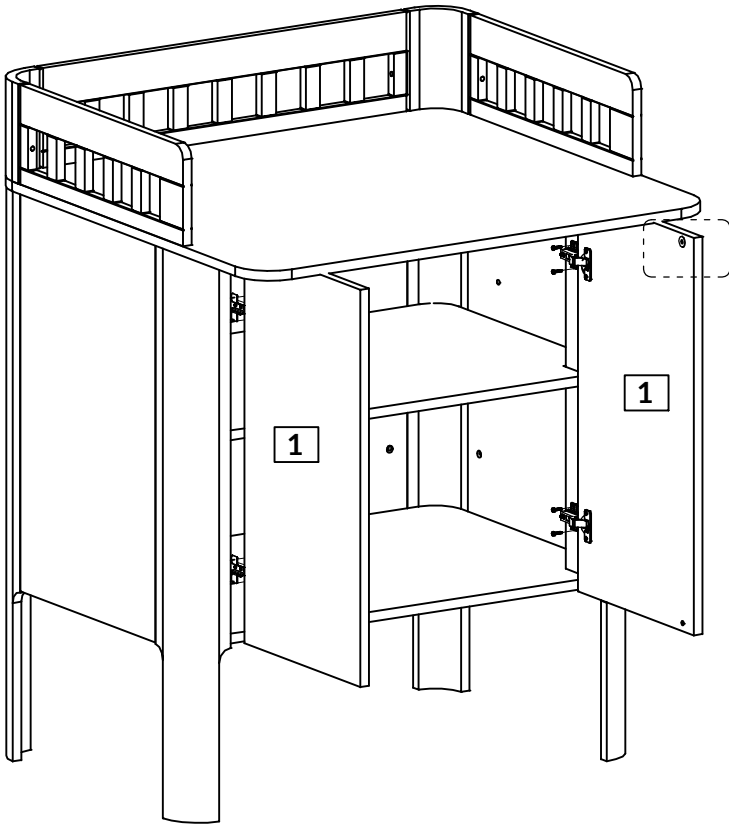
**I** x4

**J** x1

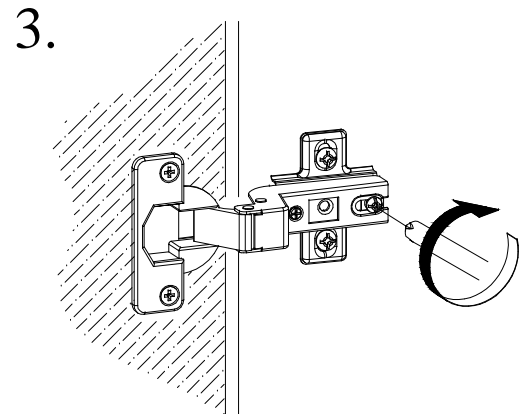
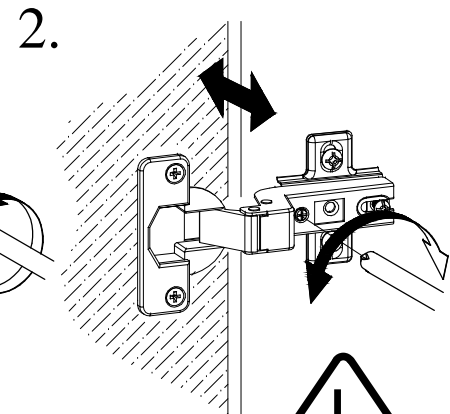
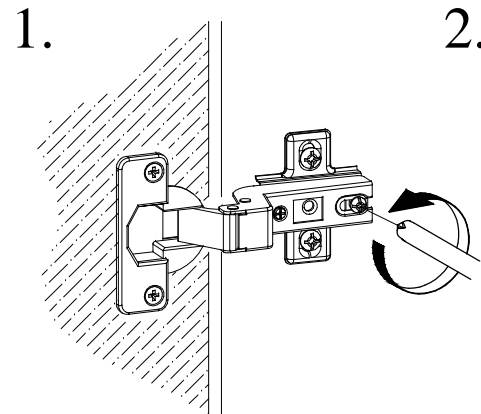
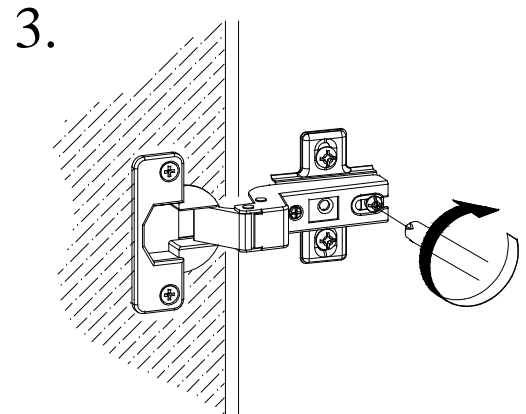
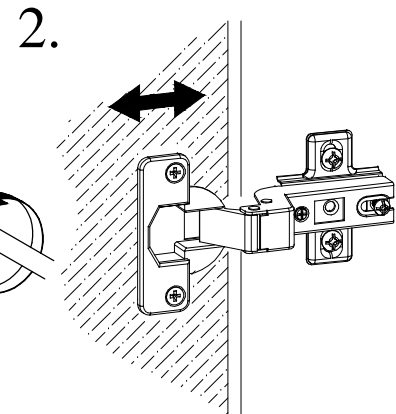
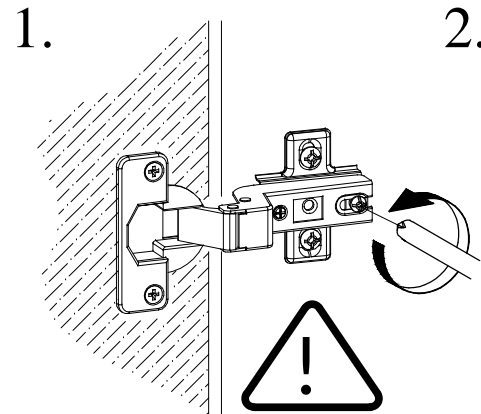
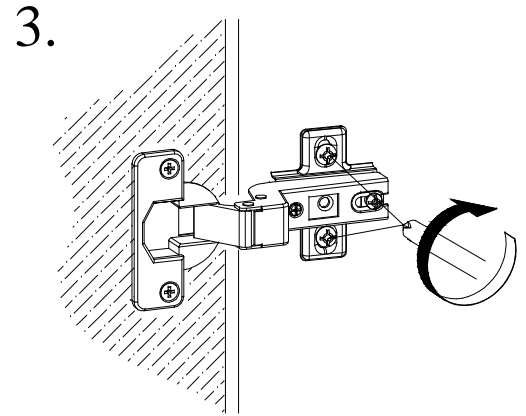
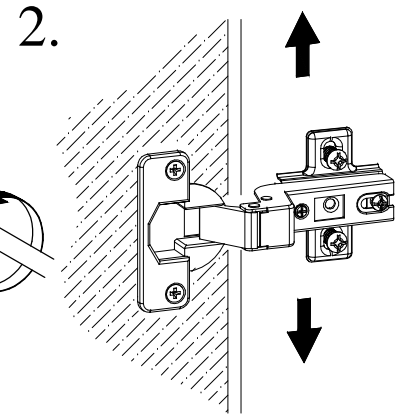
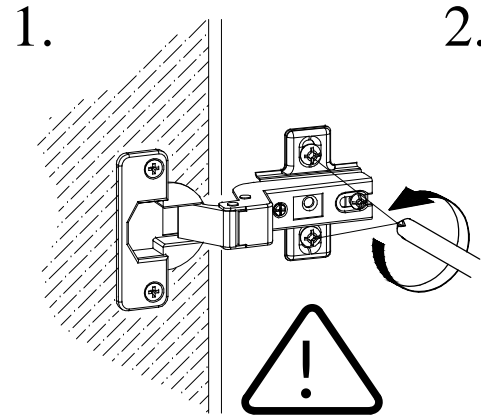
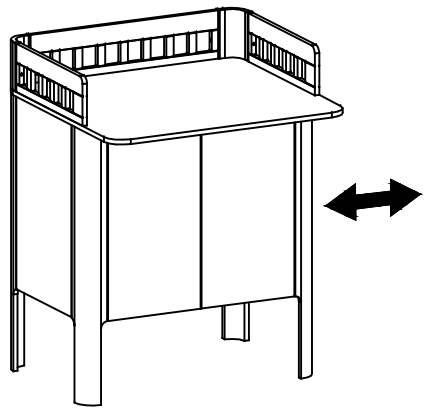
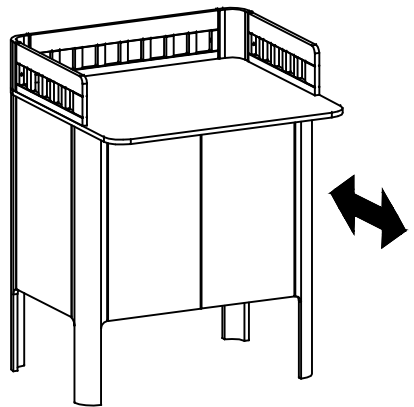
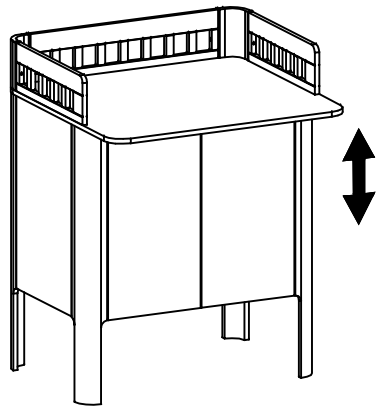


17

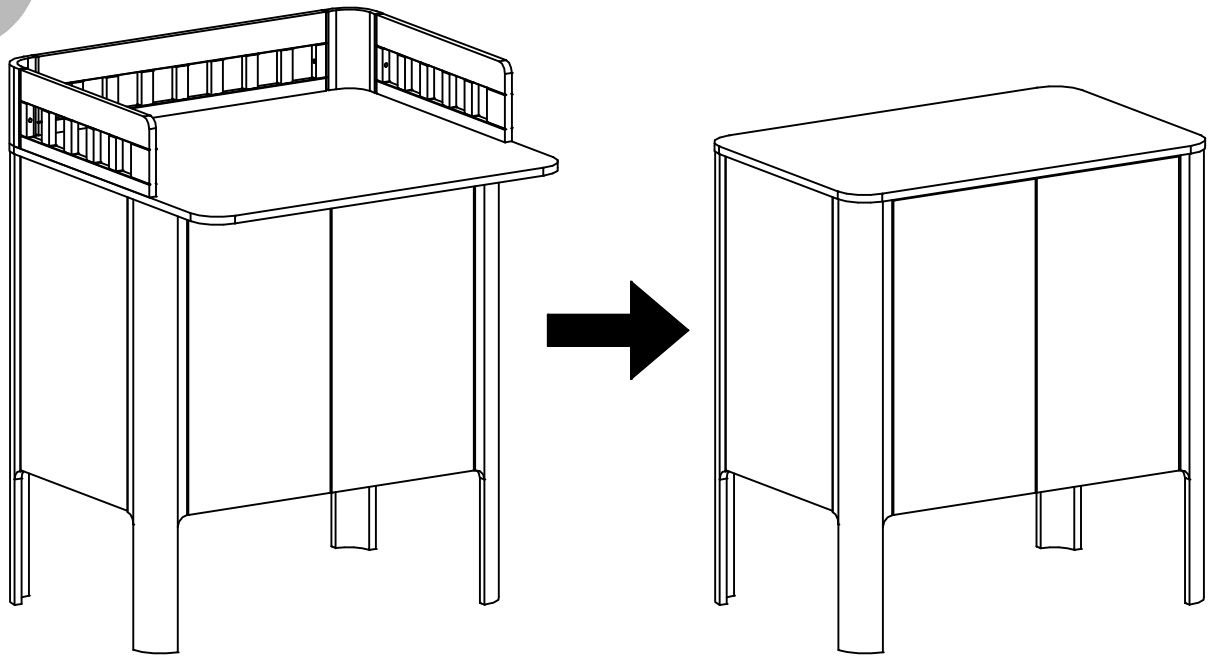
H x8



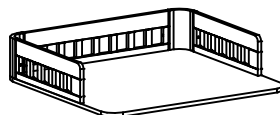
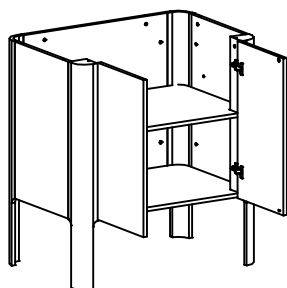
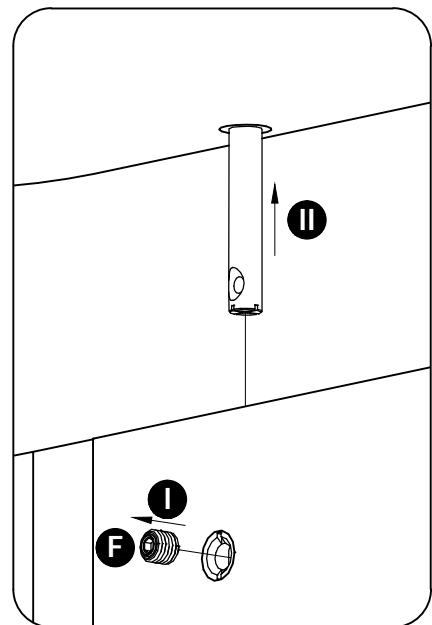
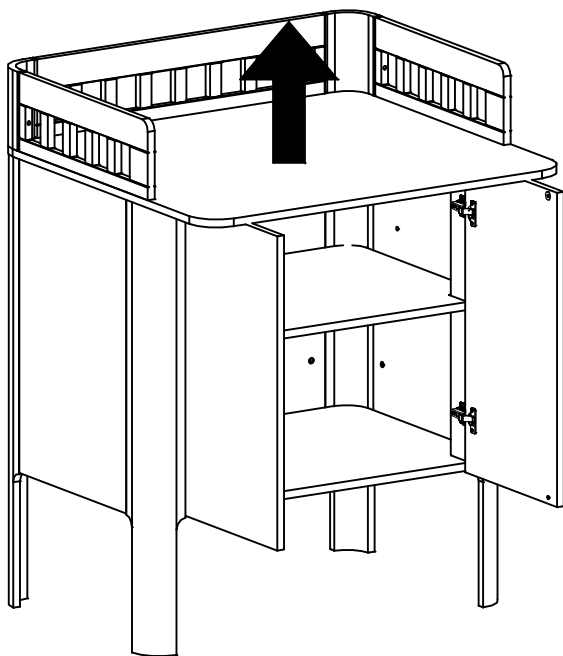
# 18



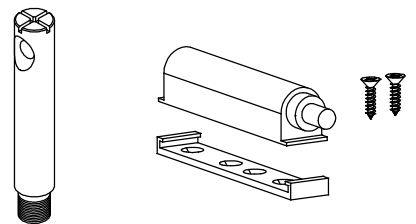
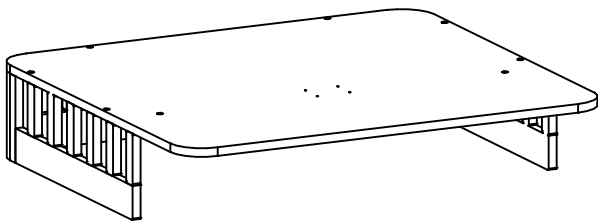
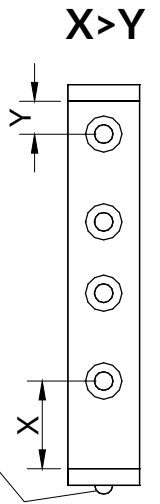
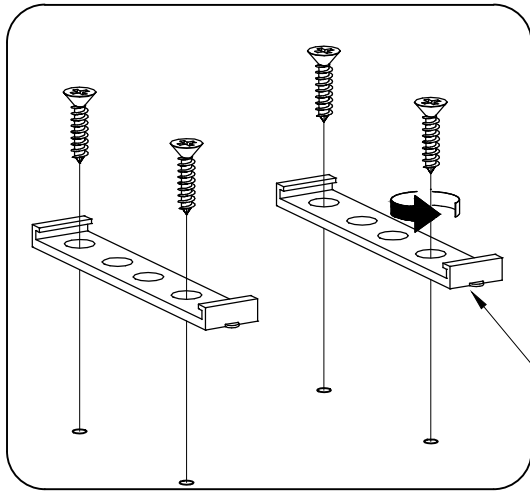
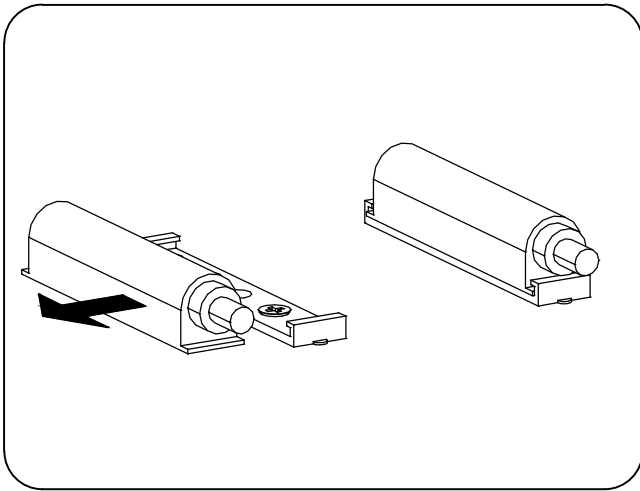
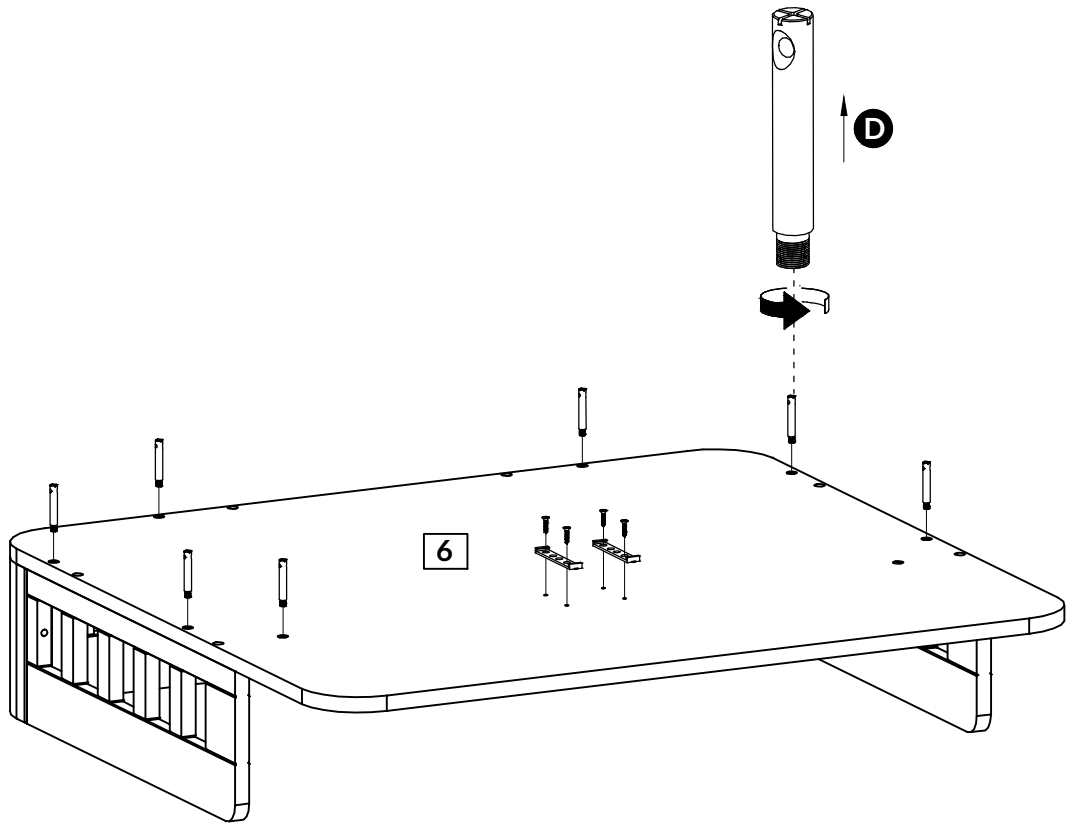
19



20 **B** x1



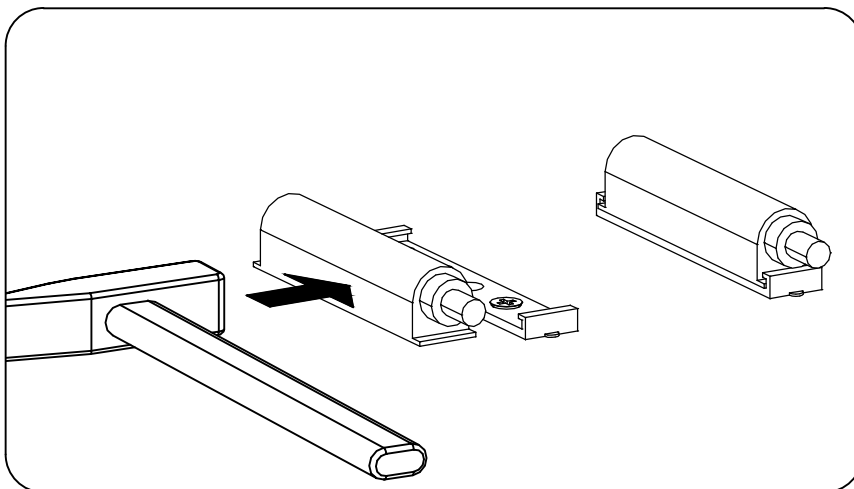
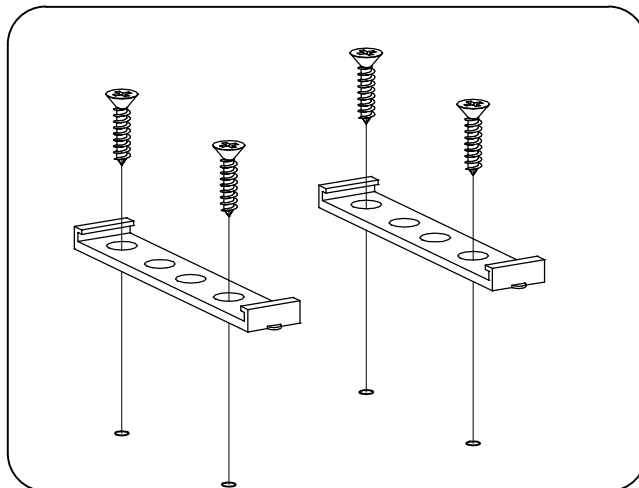
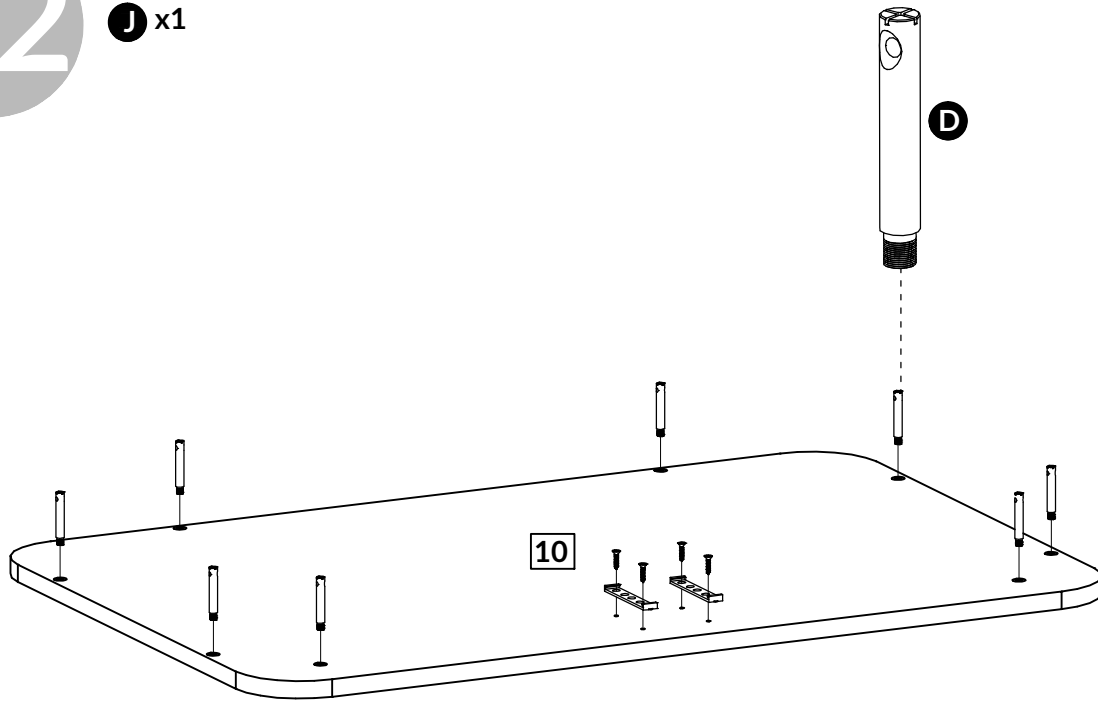
21





22

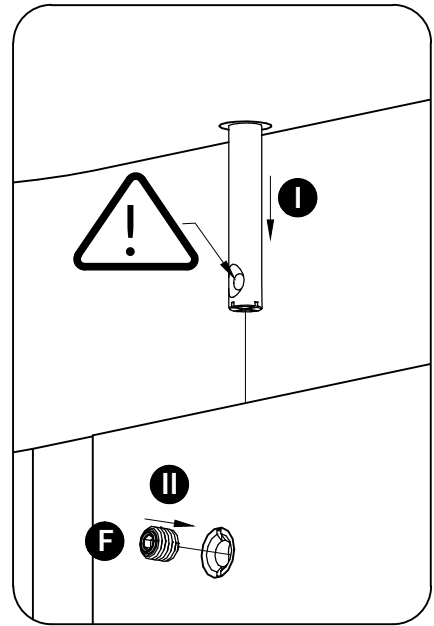
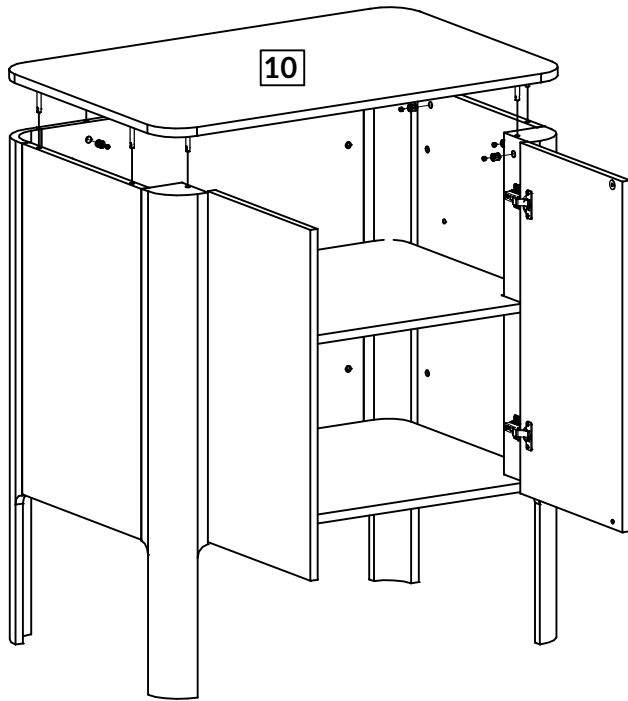
D x6  
J x1



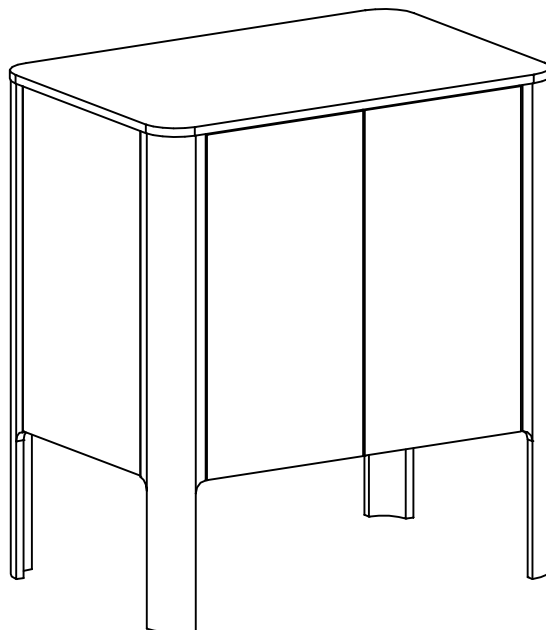
23

B x1

F x8

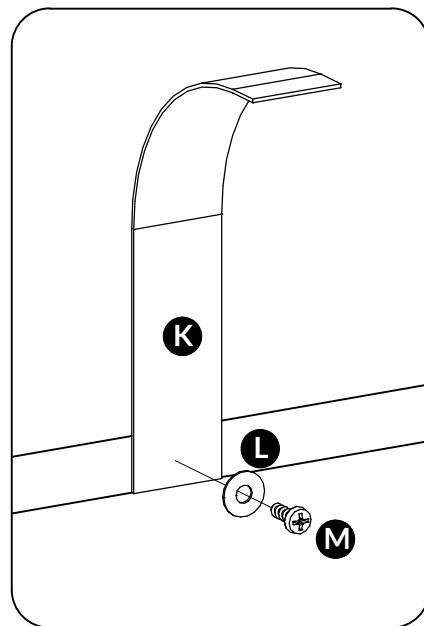
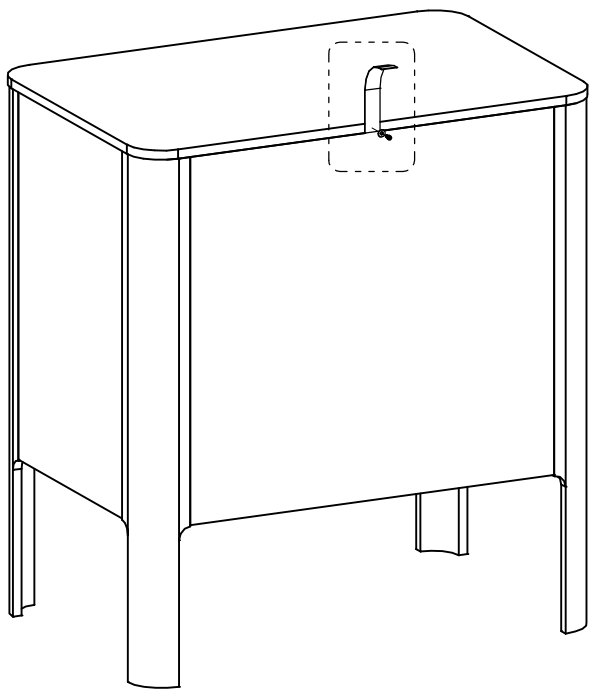


24



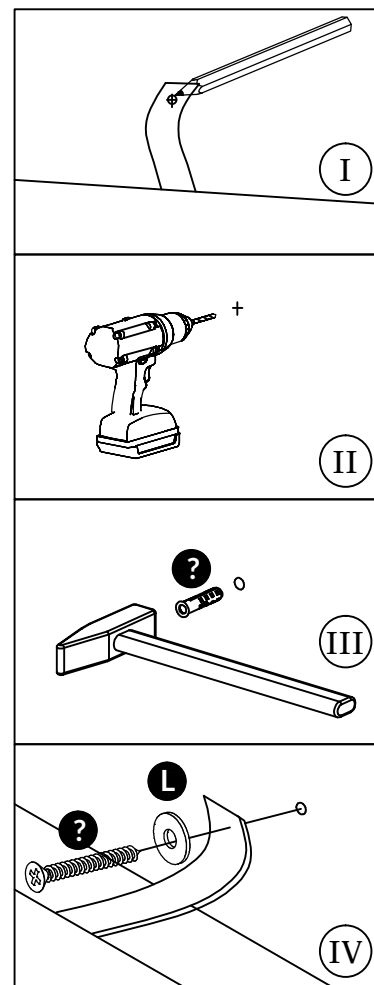
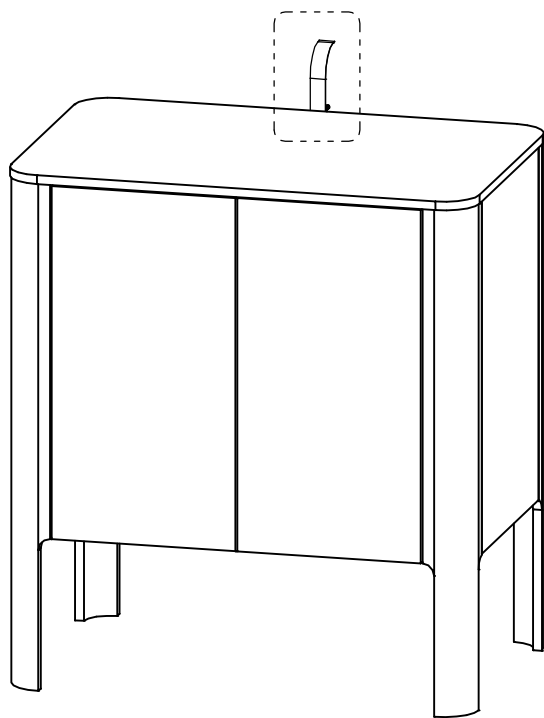
25

**K** x1  
**L** x1  
**M** x1



26

**L** x1



**RÅD OM VELIGEHOJDELSE:**

Tør af med en fugtig klud. Evt. større pletter fjernes med en fugtig svamp med sæbe. Undgå opløsningsmidler. Skruer og bolte efterspændes med jævne mellemrum.

**MAINTENANCE INSTRUCTIONS:**

Cleaning with a wet cloth, use a sponge with soap to remove obstinate dirt. Avoid solvents and dilutions. Screws and bolts should from time to time be retightened.

**WARTUNGSANLEITUNG:**

Mit einem feuchten Lappen säubern, nutzen Sie einen mit Seife getränkten Schwamm für hartnäckigere Verschmutzungen. Nutzen Sie keine Lösungsmittel oder Verdünner. Schrauben und Bolzen sollten gelegentlich neu festgezogen werden.

**INSTRUCTIONS D'ENTRETIEN:**

Nettoyage avec un tissu humide, utilisez une éponge avec du savon pour enlever la poussière obstinée. Évitez les solvants et les dilutions. Les vis et les boulons doivent être resserrés de temps en temps.

**INSTRUCCIONES DE MANTENIMIENTO:**

Limpieza con paño húmedo, use una esponja con jabón para remover la suciedad difícil de quitar. Evite solventes y diluciones. Los tornillos y pernos deben reajustarse ocasionalmente.

**ONDERHOUDSINSTRUCTIES:**

Schoonmaken met een vochtige doek, gebruik een spons met zeep voor het verwijderen van hardnekkig vuil. Vermijd oplossings- en verdunningsmiddelen. Schroeven en bouten regelmatig aandraaien.

**LA MANUTENZIONE:**

Pulire con un panno umido, usare una spugna con sapone per rimuovere lo sporco ostinato. Evitare solventi e diluizioni. Viti e bulloni devono di volta in volta essere riavvitati.

**HOITO-OHJEET:**

Puhdistetaan kostealla kankaalla, liian poistamiseen voidaan käyttää sientä ja saippuaa. Vältä liuotinaineita ja laimennoksia. Ruuvit ja pultit tulee kiristää säännöllisin väliajoin.

**ΟΔΗΓΙΕΣ ΣΥΝΤΗΡΗΣΗΣ:**

Καθαρίζετε το προϊόν με ένα υγρό πανί και χρησιμοποιήστε ένα σφουγγάρι με σαπούνι για να απομακρύνετε την επίμονη βρωμιά. Αποφύγετε τη χρήση διαλυτικών και διαλυμάτων. Οι βίδες και τα μπουλόνια θα πρέπει να ξανασφίγγονται ανά διαστήματα.

**INSTRUKCJE KONSERWACJI:** Czyszczyć przy pomocy wilgotnej ściereczki, gąbki z mydłem. Nie stosować rozpuszczalników i rozcieńczalników. Co jakiś czas należy dokręcać śruby i wkręty.

**INSTRUÇÕES DE MANUTENÇÃO:**

Limpe com um pano molhado. Use uma esponja com detergente para remover as manchas mais difíceis. Evite solventes e diluentes. Os parafusos e cavilhas deverão ser apertados de tempos a tempos.

**INSTRUCȚIUNI DE ÎNTREȚINERE:**

Se curățați cu un material textil umez, folosiți un burete cu săpun pentru a îndepărta mizeria persistentă. Evitați solvenții și diluanții. Șuruburile și buloanele trebuie refixate periodic.

**ИНСТРУКЦИИ ПО УХОДУ:**

Очищать влажной тканью, для удаления стойких загрязнений использовать губку с мылом. Избегайте использования растворителей и разбавителей. Шурупы и болты следует время от времени подтягивать.

**维护说明：**

用湿布清洁，用海绵沾肥皂清洁顽固污垢。避免使用溶剂和稀释液。应定期重新拧紧螺丝及螺栓。

**手入れの仕方:**

全体を絞った布で拭き、特に汚れがひどいところは洗剤とスポンジを使って洗い落とし下さい。強力な洗剤や薬品は使用しないで下さい。ねじやボルトが緩んだままになっていないように時々締め直して下さい。

**유지관리 지침:**

젖은 헝겊으로 세척하고, 얼룩을 제거할 때는 스폰지에 비눗물을 묻혀 사용하세요. 솔벤트나 희석제를 사용하지 마세요.

**DK****VIGTIGT – OPBEVARES TIL SENERE BRUG. LÆSES OMHYGGELIGT IGENNEM**

Puslebordet må bruges til børn indtil de har en kropsvægt på 15kg.  
 Sæt aldrig puslebordet i nærheden af åben ild eller stærke varmekilder såsom ovne, radiatorer, gasblus o.l. på grund af den brandfare, der kan opstå.  
 Alle skruer og beslag skal hele tiden være godt til spændt. Smådele som løsner sig kan føre til kvælning, klemning o.l. fordi et barn kan få kropsdele i klemme eller fordi tøj (f.eks. snore, halskæder, band, smykker o.l.) kan hænge fast. Efter 2-3 ugers brug bør alle skruer efterspændes.  
 Vi anbefaler, at du anvender en FLEXA hynde til puslebordet.  
 Puslebordet skal fastgøres til væggen med ravplugs og skruer som egner sig til væggen. Vær opmærksom på at puslebordet fastgøres efter vedlagte monterings og brugsvejledning.  
 Fastgørelsen skal foretages af en kompetent person.  
 Brug ikke tilbehør eller reservedele, der ikke er fremstillet af FLEXA, da det kan bringe barnets sikkerhed i fare.  
 Brug ikke puslebordet, hvis en eller flere komponenter er defekt eller mangler.  
 Råd om vedligeholdelse: Tør af med en fugtig klud. Evt. større pletter fjernes med en fugtig svamp med sæbe. Undgå opløsningsmidler.

**ADVARSEL:** Efterlad ikke barnet uden opsyn**GB****IMPORTANT, RETAIN FOR FUTURE REFERENCE. READ CAREFULLY**

The changing unit is suitable for children up to the body weight of 15kg.  
 Never put the changing unit near an open flame or source of intense heat, such as radiators, electric bar fires, gas fire.  
 All the screws and fastenings should be firmly tightened at all times to prevent small parts becoming loose or falling off. This could cause a danger of choking or other injuries because parts of the child's body could become pinched, or clothing (e.g. strings, necklaces, ribbons for babies, dummies, etc.) could get caught.  
 Remember to retighten all the screws 2-3 weeks after assembly.  
 We recommend that you use a FLEXA pad for your changing unit.  
 Take care to use adequate screws and dowels for wall-mounted changing units. Be aware that the changing unit must be fastened as shown in the attach instruction.  
 The fastening must be carried out by a competent person.  
 Do not use any accessories or replacement parts not manufactured by FLEXA; this may affect your child's safety.  
 Do not use the changing unit if any part is broken, torn or missing.  
 Maintenance instructions: Cleaning with a wet cloth, use a sponge with soap to remove obstinate dirt.  
 Avoid solvents and dilutions.

**WARNING:** Do not leave the child unattended**DE****WICHTIG! FÜR SPÄTEREN GEBRAUCH AUFHEBEN. – SORGFALTIG DURCHLESEN**

Der Wickeltisch ist für Kinder bis zu einem Körpergewicht von 15kg geeignet.  
 Den Wickeltisch nie in der Nähe von offenem Feuer oder Heizquellen wie Ofen, Heizstrahlern, Gasflammen u.a. aufstellen, weil ein Brand entstehen kann.  
 Alle Schrauben und Befestigungen regelmäßig auf ihren festen Sitz überprüfen. Wenn das Kind kleine, lose Teile verschluckt, besteht Erstickungsgefahr; es kann sich an gelockerten Befestigungen einklemmen oder mit der Kleidung (Schnürchen, Bänder, Halskettchen, Schnuller band usw.) an lockeren Möbelteilen hängen bleiben. Nach 2 bis 3 Wochen Benutzung alle Schrauben nachziehen.  
 Wir empfehlen die Verwendung eines FLEXA Das Pad zum Ändern Ihres Geräts.  
 Alle Beschlagteile für die Montage müssen immer sachgemäß befestigt sein. Schrauben dürfen nicht locker sein, da sich ein Kind daran klemmen kann, oder Kleidungsstücke (z.B. Kordeln, Halsbänder oder Bänder für Schnuller) hängenbleiben können. Es besteht ansonsten die Gefahr einer Strangulierung. Der Wickeltisch muss mit geeigneten Beschlägen an der Wand befestigt werden. Beachten Sie bitte dass der Wickeltisch nur gemäß Beschreibung angebracht werden darf. Die Wand Montage muss von einer fachkundigen Person durchgeführt werden.  
 Verwenden Sie nur Zubehör und Ersatzteile der Firma FLEXA, da Sie anderenfalls die Sicherheit Ihres Kindes aufs Spiel setzen.  
 Verwenden Sie der Wickeltisch nicht mit zerbrochenen, verschlissenen oder fehlenden Teilen.  
 Pflegehinweis Pflege mit einem feuchten Lappen. Für hartnäckigen Schmutzempfehlen wir einen Schwamm mit Seife.  
 Vermeiden Sie Lösungs- und Verdünnungsmittel.

**WARNUNG:** Lassen Sie ihr Kind nicht unbeaufsichtigt**FR****IMPORTANT: A CONSERVER POUR TOUTE CONSULTATION ULTERIEURE. A LIRE ATTENTIVEMENT**

Ne pas utiliser la table à langer pour les enfants de plus de 15kg.  
 Ne jamais installer la table à langer à proximité d'un feu ouvert ou de toute autre source de chaleur telle que poêle, fourneau ou appareil à gaz par exemple, étant donné le risque d'incendie que ces appareils présentent.  
 Toutes les vis et autres ferrures doivent toujours être solidement serrées. Les petits éléments susceptibles de se dévisser ou de se détacher risquent d'étouffer l'enfant s'il les porte à la bouche, ou de le blesser. Il en est de même de certains objets et éléments vestimentaires tels que sucettes, cordons, rubans, chaîne de cou, etc. qui risquent en outre de s'accrocher aux ferrures. Après 2 ou 3 semaines d'usage, resserrer toutes les ferrures.  
 Nous vous recommandons d'utiliser un pad pour votre table à langer FLEXA.  
 La table à langer doit être fixée au mur avec des chevilles et des vis qui sont adaptés aux murs. La table à langer se fixe au mur selon les instructions de la notice de montage.  
 La fixation doit être faite par une personne compétente.  
 N'utilisez pas d'accessoires ou de pièces de rechange fabriqués par d'autres que FLEXA; la sécurité de votre enfant pourrait en pâtir.  
 N'utilisez pas la table à langer si une partie quelconque est cassée, arrachée ou manquante.  
 Conseils d'entretien: Essuyer avec un chiffon humide. D'éventuelles taches s'enlèvent à l'aide d'une éponge savonneuse. Eviter les dissolvants.

**AVERTISSEMENT:** Ne jamais laisser l'enfant sans surveillance.**ES****IMPORTANTE, CONSERVAR PARA REFERENCIA FUTURA. LEER CON ATENCIÓN.**

La unidad del cambiador es adecuada para niños de un peso de hasta 15 kg.  
 Nunca ponga la unidad del cambiador cerca de la llama abierta o fuentes de calor intenso como radiadores, estufas eléctricas.  
 Todos los tornillos y sujetadores deben estar firmemente ajustados en todo momento para evitar que las piezas más pequeñas se aflojen o caigan. Esto puede causar peligros de atragantamiento u otras lesiones porque pueden herir partes del cuerpo del bebé o pueden quedar atrapadas las ropas (cuerdas, collares, moños para bebés, chupetes). Recuerde reajustar todos los tornillos 2-3 semanas después del armado.  
 Recomendamos que use la almohadilla FLEXA para su unidad de cambiador.  
 Use los tornillos y clavijas adecuados para unidades de cambiador montadas en la pared. Tenga en cuenta que la unidad de cambiador debe ajustarse como lo muestran las instrucciones.  
 El ajuste será realizado por una persona competente.  
 No use accesorios o piezas de reemplazo no fabricadas por FLEXA; esto puede afectar la seguridad de su hijo.  
 No use la unidad de cambiador si hay alguna parte rota, desgarrada o faltante.  
 Instrucciones de mantenimiento: limpieza con paño húmedo, use esponja con jabón para quitar la suciedad difícil. Evite solventes y diluciones

**ADVERTENCIA:** No deje a los niños sin supervisión**NL****BELANGRIJK. ZORGVULDIG LEZEN EN BEWAREN.**

Deze commode is geschikt voor kinderen met een gewicht tot 15kg.  
 Zet de commode nooit in de nabijheid van open vuur of andere warmtebronnen, zoals radiatoren, elektrische straalkachelen en gaskachelen.  
 Alle schroeven en verbindingen moeten ten allen tijde goed zijn aangedraaid om te voorkomen dat kleine onderdelen losraken of er vallen. Dit kan gevaar voor verstikking of andere verwondingen opleveren, omdat lichaamsdelen van uw kind bekneld kunnen raken of kleding (bijv. touwtjes, halskettingen, koordjes van spenen enz.), vast kan komen te zitten.  
 Draai 2 à 3 weken na de montage alle schroeven nog eens goed aan.  
 Wij raden u aan om bij deze commode het FLEXA aankleedkussen te gebruiken.  
 Gebruik deugdelijke schroeven en pluggen voor commodes die aan de muur worden opgehangen. De commode uitsluitend bevestigen zoals aangegeven in de montagehandleiding.  
 Het bevestigen mag alleen gebeuren door iemand met verstand van zaken op dit gebied.  
 Gebruik geen accessoires of reserveonderdelen die niet zijn vervaardigd door FLEXA; dit zou de veiligheid van uw kind in gevaar kunnen brengen.  
 Gebruik de commode niet als er onderdelen kapot of gebroken zijn of als er onderdelen ontbreken.  
 ONDERHOUDSINSTRUCTIES:  
 Schoonmaken met een vochtige doek, gebruik een spons met zeep voor het verwijderen van hardnekkig vuil. Vermijd oplossings- en verdunningsmiddelen.

**WAARSCHUWING:** Laat uw kind nooit alleen achter**IT****IMPORTANTE. CONSERVARE PER RIFERIMENTO FUTURO, LEGGERE ATTENTAMENTE.**

Il fasciatoio è adatto per bambini fino a 15 kg di peso corporeo.  
 Non mettere mai il fasciatoio vicino a fiamme libere o fonti di calore intenso, come ad esempio radiatori, fuochi a barre elettriche, fuochi a gas.  
 Tutte le viti ed i fissaggi devono essere serrati a fondo in ogni momento per evitare che piccole parti si allentino o cadano. Ciò potrebbe causare un pericolo di soffocamento o di altre lesioni perché parti del corpo di un bambino potrebbero essere schiacciate, o indumenti (ad esempio stringhe, collane, nastri per neonati, tettarelle, ecc) potrebbero impigliarsi.  
 Ricordarsi di riavvitare tutte le viti 2-3 settimane dopo il montaggio.  
 Si consiglia di utilizzare un pad FLEXA per il fasciatoio.  
 Fare attenzione ad utilizzare viti e tasselli adeguati per appoggio a parete di fasciatoio. Essere consapevoli che il fasciatoio deve essere fissato come indicato nelle allegate istruzioni.  
 Il fissaggio deve essere effettuato da una persona competente  
 Non utilizzare accessori o pezzi di ricambio non fabbricati da FLEXA che possono compromettere la sicurezza del tuo bambino.  
 Non usare il fasciatoio se una parte è rotta, strappata o mancante.  
 Istruzioni per la manutenzione: la pulizia con un panno umido, usare una spugna con sapone per rimuovere lo sporco ostinato. Evitare solventi e diluizioni.

**ATTENZIONE:** Non lasciare il bambino incustodito**FI****SÄILYÄ MYÖHEMPÄÄ TARVETTA VARTEN. LUE OHJEET HUOLELLISESTI**

Hoitopöytä sopii alle 15 kiloa painaville lapsille.  
 Älä koskaan sijoita hoitopöytää avotulen, läällisen kuumuuden kuten sähkö- ja kaasulämmittimien lähetyville.  
 Kaikki ruuvit ja kiinnikkeet tulee aina kiristää huolellisesti, jotta pienet osat eivät irtoa tai putoa. Pienten osien irtoaminen voi aiheuttaa kuristumisvaaraan tai muita loukkaantumisia, koska ne voivat jäädä kiinni lapsen kehoon tai vaatteisiin (esim. nauhat, kaulanauhahat tai nuket rusetit). Muista kiristää kaikki ruuvit uudelleen 2-3 viikon kuluttua kokoamisesta.  
 Suosittelemme, että hankit hoitopöytää varten FLEXA-patjan.  
 Kiinnitä hoitopöytä seinään sopivilla ruuveilla ja tappeilla. Hoitopöytä tulee kiinnittää paikalleen mukana tulevan ohjeen mukaisesti.  
 Kiinnitys tulee suorittaa pätevä henkilön toimesta.  
 Älä käytä muita lisätarvikkeita tai varaosia kuin FLEXAN valmistamia, sillä ne saattavat vararaintaa lapsen turvallisuuden.  
 Älä käytä hoitopöytää, jos jokin osa on rikkiäntunut tai puuttuu.  
 Hoito-ohjeet: Puhdistetaan kostealla kankaalla, liian poistamiseen voidaan käyttää sientä ja saippuaa.  
 Vältä liuotainaita ja laimennoksia.

**VAROITUS:** Älä jätä lasta yksin hoitopöydälle.

GR

## ΣΗΜΑΝΤΙΚΗ ΣΗΜΕΙΩΣΗ, ΦΥΛΑΞΤΕ ΓΙΑ ΜΕΛΛΟΝΤΙΚΗ ΑΝΑΦΟΡΑ. ΔΙΑΒΑΣΤΕ ΠΡΟΣΕΚΤΙΚΑ.

Η αλλαξέρα ενδείκνυται για παιδιά με βάρος σώματος έως 15kg. Ποτέ μην τοποθετείται την αλλαξέρα κοντά σε γυμνή φλόγα ή πηγές έντονης θερμότητας, όπως καλοριφέρ, ηλεκτρικές σόμπες ή σόμπες αερίου. Σφίγγετε πάντοτε καλά όλες τις βίδες και να εξαρτήματα συγκράτησης, ώστε να μην υπάρχει κίνδυνος να λασκάρουν και να πέσουν μικρά εξαρτήματα. Κάτι τέτοιο ενέχει κίνδυνο πνιγμού ή άλλων τραυματισμών, καθώς ενδέχεται να πιαστούν μέρη του σώματος του παιδιού ή ρουχισμός (π.χ. κλωστές, κολιέ, κορδέλες για μωρά, πιπίλες κ.λπ.). Ουμμηθείτε να ξανασιφίξετε όλες τις βίδες 2-3 εβδομάδες μετά από τη συν αρμολόγησή. Συνιστούμε να χρησιμοποιήσετε ένα στρωματάκι FLEXA με την αλλαξέρα σας. Φροντίστε να χρησιμοποιήσετε κατάλληλες βίδες και στρίγματα για να στερεώσετε το έπιπλο της αλλαξέρας στον τοίχο. Προσέξτε ότι η αλλαξέρα θα πρέπει να στερεώνεται σύμφωνα με τις παρεχόμενες οδηγίες. Η στερέωση θα πρέπει να εκτελείται από αρμόδιο άτομο. Μην χρησιμοποιείτε αέσουάρ ή ανταλλακτικά που δεν κατασκευάζονται από τη FLEXA. Κάτι τέτοιο ενδέχεται να επηρεάσει την ασφάλεια του παιδιού σας. Μην χρησιμοποιείτε την αλλαξέρα αν κάποιο μέρος έχει σπάσει, αποσπαστεί ή λείπει. Οδηγίες συντήρησης: Καθαρίζετε το προϊόν με ένα υγρό πανί και χρησιμοποιήστε ένα σφουγγάρι με σαπούνι για να απομακρύνετε την επίμονη βρωμιά. Αποφύγετε τη χρήση διαλυτικών και διαλυμάτων.

**ΠΡΕΙΔΟΠΟΙΗΣΗ:** Μην αφήνετε το παιδί χωρίς επίβλεψη



PL

## WAŻNE, ZACHOWAĆ DO RÓŻNIEJSZEGO UŻYTKU. DOKŁADNIE PRZECZYTAĆ

Przewijak jest przeznaczony dla dzieci o wadze do 15 kg. Nigdy nie umieszczaj przewijaka w pobliżu otwartego ognia czy źródła ciepła, jak kaloryfery, piecyki elektryczne lub gazowe. Wszystkie śruby i mocowania powinny być dobrze dokręcone, aby drobne części nie poluzowały się i nie odpadły. Mogą one stanowić ryzyko udławienia lub obrażeń, jeśli jakaś część ciała dziecka lub ubranie zostanie przyćnięte (np. sznurki, zawieszki, wstążki smoczków itp.). Należy pamiętać o ponownym dokręceniu wszystkich śrub po 2-3 tygodniach od montażu. Zalecamy użycie podkładki FLEXA do przewijaka. Do montowania przewijaka na ścianie należy używać odpowiednich śrub i kółków. Montować go zgodnie z załączonymi instrukcjami. Mocowanie musi wykonywać kompetentna osoba. Nie stosować akcesoriów ani części zapasowych innych producentów; może to wpłynąć na bezpieczeństwo dziecka. Nie używać przewijaka, jeśli jakkolwiek część jest uszkodzona lub jej brakuje. Instrukcje konserwacji: Czyścić przy pomocy wilgotnej ściereczki, w przypadku uporczywych zabrudzeń — gąbką z mydłem. Nie stosować rozpuszczalników i rozcieńczalników.

**PRZESTROGA:** Nigdy nie pozostawiać dziecka bez opieki.



PT

## IMPORTANTE, GUARDE PARA FUTURAS REFERÊNCIAS. LEIA COM ATENÇÃO

O fraldário é adequado para crianças com um peso até 15 kg. Nunca coloque o fraldário perto de chamas sem proteção ou fontes de calor intenso, como radiadores, aquecedores elétricos, aquecedores a gás. Todos os parafusos e dispositivos de aperto deverão ser sempre bem apertados, para evitar que as peças pequenas se soltem ou caiam. Isto pode constituir um perigo de estrangulamento ou outras lesões, pois as partes do corpo da criança podem ficar apertadas, ou a roupa (fios, colares, fitas de bebês, bonecos, etc.) pode ficar presa. Lembre-se de voltar a apertar todos os parafusos 2 a 3 semanas após a montagem. Recomendamos que use uma proteção FLEXA com o seu fraldário. Use os parafusos e cavilhas adequadas para fraldários montados na parede. Tenha em conta que o fraldário tem de ser fixado conforme apresentado nas instruções de fixação. A fixação tem de ser efectuada por uma pessoa competente. Não use acessórios ou peças sobresselentes que não sejam fabricados pela FLEXA. Isso pode afectar a segurança da criança. Não use o fraldário se tiver alguma peça danificada ou em falta. Instruções de manutenção: Limpe com um pano molhado. Use uma esponja com detergente para remover as manchas mais difíceis. Evite solventes e diluentes.

**AVISO:** Não deixe a criança sem supervisão.



RO

## IMPORTANT, PĂSTRAȚI PENTRU REFERINȚE VIITOARE, CITIȚI CU ATENȚIE

Unitatea pentru schimbat este potrivită pentru copii cu o greutate de până la 15 kg. Nu amplasați niciodată unitatea pentru schimbat în apropierea unui foc deschis sau a unei surse de caldura puternică, cum ar fi radiatoare, focul grătarelor electrice, focului de gaz. Toate șuruburile și elementele de fixare trebuie să fie fixate corespunzător în permanență pentru a preveni slăbirea pieselor mici și caderea acestora. Acestea pot provoca un pericol de asfixiere sau alte leziuni, deoarece părțile corpului copilului se pot prinde sau hainele (de ex. cordoanele, colierele, fundele pentru copii, pașușile etc.) se pot așeza. Nu uitați să refixați toate șuruburile la 2-3 săptămâni după asamblare. Va recomandăm să utilizați o pernă FLEXA pentru unitatea pentru schimbat. Aveți grijă să folosiți șuruburi și dibluri corespunzătoare pentru unitățile pentru schimbat cu montare pe perete. Unitatea pentru schimbat trebuie să fie fixată după cum se prezintă în instrucțiunile atașate. Fixarea trebuie să fie realizată de o persoană competentă. Nu folosiți accesorii sau piese de schimb care nu sunt fabricate de FLEXA, acestea pot afecta siguranța copilului dumneavoastră. Nu folosiți unitatea pentru schimbat dacă acestea are piese defecte rupte sau dacă lipsesc piese. Instrucțiuni de întreținere: Se curăță cu un material textil umez, folosiți un burete cu sapun pentru a îndepărta mizeria persistentă. Evitați solvenții și diluanții.

**AVERTISMENT:** Nu lăsați copilul nesupravegheat



RU

## ВАЖНО, СОХРАНИТЕ ДЛЯ ДАЛЬНЕЙШЕГО ИСПОЛЬЗОВАНИЯ. ПРОЧИТАЙТЕ ВНИМАТЕЛЬНО

Сменный блок подходит для детей весом до 15 килограмм. Запрещается ставить сменный блок вблизи от открытого огня или источника высокой температуры, как, например, радиаторы, обогреватели, огонь газовой плиты. Все болты и крепежные детали необходимо всегда тщательно зажимать, чтобы предотвратить их раскручивание или отпадание. Это может вызвать опасность задушения или других травм, поскольку ребенок может уколочуться или может запутаться его одежда (например, завязки, бусы, повязки для пустышек и т.д.). Не забудьте подкрутить все болты через 2-3 недели после сборки. Для сменного блока рекомендуется использовать подушку FLEXA. Для сменного блока с креплением на стену постарайтесь использовать подходящие болты и нагели. Сменный блок должен быть прикреплен так, как это рекомендуется в прилагаемой инструкции. Крепеж должен выполняться компетентным лицом. Запрещается использовать аксессуары или сменные детали другого производителя (не FLEXA), это может стать угрозой безопасности вашего ребенка. Запрещается использовать сменное устройство, если какая-либо часть сломана, порвана или отсутствует. Инструкции по уходу: Очищать влажной тканью, для удаления стойких загрязнений использовать губку с мылом. Избегайте использования растворителей и разбавителей.

**ОСТОРОЖНО:** Не оставляйте ребенка без присмотра



CN

## 注意，請妥善保管供日後參考。仔細閱讀。

更衣台适用于体重不超过15kg的儿童。请勿将更衣台放置于接近明火或暖气、电动棒和燃气所引燃的火等强热源附近。所有螺丝及紧固件必须保持拧紧，以防小部件松动或脱落。这可能导致窒息窒息、夹伤或由于玩偶的绳子、项链、丝带等衣物被挂住造成的其他伤害。请于安装完成2-3周后重新拧紧所有螺丝。我们建议在更衣台上使用FLEXA垫。安装壁挂更衣台时请确保使用足够的螺丝和定位销。请注意更衣台必须按照所附说明安装。安装必须由合格人士进行。请勿使用任何由FLEXA以外厂商生产的配件或替换部件，这可能危及您孩子的安全。如果更衣台任何部分有损坏、撕裂或遗失，请勿使用。维护说明：用湿布清洁，用海绵沾肥皂清洁顽固污垢。避免使用溶剂和稀释液。

**警告：**请确保儿童始终有人照看。



JP

## 使用上の注意：注意深く読んで将来必要な時のために大切に保存しておいて下さい。

おむつ替えテーブルユニットは、体重**15kg**以内の子供用です。おむつ替えテーブルユニットを直火やヒーター、電気またはガスストーブ等の高熱源の近くに置くことは絶対に避けて下さい。小さい部品がゆるんだり落ちたりしないように、ねじや部品は常にしっかりと締めておいて下さい。部品が落ちていたりゆるんでいたりすると、子供が飲み込んだり手足をはさんだり、また衣類(衣服やおもちゃについているリボンや紐等)が引っかかたりする危険があります。最初に組み立ててから**2-3週間**後にねじを全て締め直して下さい。おむつ替えテーブルユニットには**FLEXA**パッドを使用することをお勧めします。おむつ替えテーブルユニットを壁に取り付ける場合は、適切なねじとダボを使用し、使用説明書に従って正確に取りつけて下さい。取りつけは、ねじをしっかりと締められる人が行って下さい。子供の安全のため、部品や付属品は**FLEXA**の正規製品以外は使用しないで下さい。おむつ替えテーブルユニットに破損または紛失している部品がある場合は使用しないで下さい。手入れの仕方：全体を絞った布で拭き、特に汚れがひどいところは洗剤とスポンジを使って洗い落として下さい。強力な洗剤や薬品は使用しないで下さい。

**注意：**使用中は必ず大人がそばにいて下さい。



KR

## 중요, 나중에 참고할 수 있도록 주의 깊게 읽어 보세요.

아기 몸무게가 **15kg** 정도가 되면, 예비 부분품을 사용해 주시기 바랍니다. 예비 부분품을 방열기, 전기/가스난로 같은 화기 또는 고열 기기 근처에 두지 마세요. 나사 및 고리 등은 항상 단단히 고정시키고 하나라도 느슨해지거나 빠지지 않도록 합니다. 아기의 신체 일부 또는 착용물(끈, 목걸이, 아기용 리본, 고무젓꼭지 등)이 걸릴 수 있습니다. 침대 조립 후, 반드시 **2-3주**에 한 번씩 나사들을 빠짐없이 다시 조여주시기 바랍니다. 예비 부분품을 사용할 때 **FLEXA** 매트 사용을 권장합니다. 목걸이용 예비 부분품에는 반드시 적절한 나사와 이음쇠를 사용하시기 바랍니다. 반드시 첨부된 지시사항 대로 예비 부분품을 고정하세요. 고정할 때는 숙련된 사람이 작업해야 합니다. **FLEXA**가 제조하지 않은 액세서리나 대체품을 사용하지 마세요; 아이의 안전에 위험이 될 수 있습니다. 작은 부분이라도 파손 또는 누락이 있으면, 예비 부분품을 사용하지 마세요. 유지관리 지침: 젖은 헝겊으로 세척하고, 얼룩을 제거할 때는 스펀지를 문혀 사용하세요. 솔벤트나 희석제를 사용하지 마세요.

**주의사항:** 아이를 혼자 내버려 두지 마세요





## Product Declaration

**Product:** Children's furniture

**Product No:** Please refer to the label or the Assembly and User Instruction. The product code refers to the type, length and color of the product. As an example : "80-" · Bed ranges, "81-" · Board furniture ranges, "82-" · Accessories, "83-" · Accessories fabric / foam etc. Surface listings: "-2" · White, "-3" · Grey etc.

### Technical

**character and size:** Please refer to the Assembly and User Instruction.

**Main material:** European Pinewood, Oak, Ash or MDF

**Lacquer:** Water soluble UV lacquer complying with the EN standard

**Glue:** Glue complying with the EN standard

**Metal parts:** Coating complying with the EN71 standard, part 3

**Production date:** Please refer to the label on the outer package.

Furniture products from FLEXA® are tested according to relevant European and American safety standards, e. g. EN, CE, GS, and CFR. Furthermore, FLEXA's products are tested by the China National Quality Supervision Center for Furniture and complying with the GB28007-2011 children furniture standard in China and other relevant standards. We also comply with the EN717 concerning release of the formaldehyde.

### Assembly

**and spare parts:** Please refer to the Assembly and User Instruction.

**Maintenance:** Please refer to the Assembly and User Instruction.



**Quality materials** FLEXA insists on the highest quality and sustainability as a standard when we make furniture. For example, we only use the highest quality wood from sustainable forests in Scandinavian. We are thereby ensuring that only the very best material is used for our furniture.



**2-year guarantee** FLEXA's aim is always to deliver the highest quality and safety. That is why we provide a 2-year guarantee against manufacturing defects on all our furniture. The guarantee does not cover damage to the lacquer surface caused by knocks or wear and tear.



**Lacquer** FLEXA furniture is surface treated with lacquer several times to give our furniture an optimal and elegant finish. At the same time it makes our furniture robust and more resistant to signs of wear and tear. FLEXA is only using eco-friendly water-based lacquer and UV lacquer, which meets the EU standard for lacquer.



**Colour differences** Many FLEXA furniture is made of solid wood or part of it is in solid wood and natural differences in colour may appear between individual products. This is only natural since wood is a living product. All FLEXA textiles are made of natural products. Natural differences in colour may occur.



**Non-toxic furniture** FLEXA cherishes the health of your child, given that all FLEXA furniture is tested according to the strict international safety standards EN71-3, DIN717-3, DIN 53160, GB28007-2011 children furniture standard in China and other relevant standards. Your guarantee of non-toxic furniture.

Children's furniture from the Danish company, FLEXA, is designed by FLEXA according to Scandinavian design traditions. The wood furniture are manufactured by FLEXA in Europe and sold worldwide.

FLEXA® and the FLEXA® logo are trademarks of Flexa4Dreams Holding A/S.

**For three years old or above.  
Only for adult to assemble.**

**Manufacturer:** FLEXA4Dreams Holding A/S, Denmark

**Address:** Fredensgade 36, 8000 Aarhus C, Denmark

**Tel:** +45 7668 8055      **Fax:** +45 7668 8069

**Email:** flexa@flexa.dk

**Website:** www.flexaworld.dk



## 告 顾 客 书

**产 品:** 儿童家具。

**产 品 编 号:** 参见标签或包装内的安装及使用说明。产品编号代表产品的类型、长度和颜色。

例如：货号“80-”开头为床组合；“81-”泛指家具类；“82-”为配饰类。外观颜色包括：“-2”为白色，“-3”为北欧灰色。

**技术特征和尺寸:** 见安装及使用说明。

**主 材 料:** 北欧松木、橡木、橡木贴面。

**油 漆:** 水溶性UV漆，符合EN标准。

**胶 水:** 胶水符合欧洲质量标准。

**金 属 配 件:** 符合欧洲家具安全标准EN71, 第三部分。

芙莱莎集团出品的家具依照相关欧洲及美国的安全标准测试。例如: EN、CE、GS、CFR。芙莱莎产品经中国国家家具质量监督中心的检测，符合中国儿童家具国家强制标准GB28007-2011以及中国其他相关的儿童家具标准。同时产品符合欧洲标准EN717中针对甲醛释放的要求。

**安 装 及 配 送:** 见安装及使用说明。

**日 常 维 护 保 养:** 见安装及使用说明。



**高品质的木材** 芙莱莎始终如一地坚持高品质，例如，芙莱莎选用北欧斯堪地纳维亚森林中优质的松木制作儿童家具。



**两年质保** 芙莱莎的目标是提供始终如一的高品质和安全性，因此芙莱莎推出2年质保服务，但仅针对家具生产制造过程中造成的缺陷，不针对漆面的损伤。



**掉 漆** 芙莱莎儿童家具的表面都用水溶性UV漆经过多次涂刷可以让家具更加耐磨耐损。芙莱莎所使用的水溶性UV漆达到EU标准。



**自然色差异** 材料因实木材质会具有活性或其他天然因素而产生天然色差。



**芙莱莎家具** 为了您的孩子身心健康考虑。FLEXA家具产品符合严格国际安全标准，包括严苛的EN71-3重金属欧盟标准；欧盟717-3甲醛检测标准；DIN53160耐汗唾液色牢度测试。

芙莱莎儿童家具是一家丹麦公司，依照北欧风格所设计。芙莱莎实木家具均由欧洲生产，然后发往全球销售。

芙莱莎® 和FLEXA® 是Flexa4Dreams Holding A/S (芙莱莎)集团的注册商标。

**适用于三岁及以上年龄**  
**注意！只允许成人安装，儿童勿近**

芙莱莎儿童家具秉承不断改进的原则。  
2021年05月01日自印刷日起生效，旧版本自动作废。

**中国地区以中文为准。**

**公 司:** FLEXA4Dreams Holding A/S, Denmark  
**地 址:** Fredensgade 36, 8000 Aarhus C, Denmark  
**电 话:** +45 7668 8055 **传真:** +45 7668 8069  
**邮 箱:** Flexa.china@flexa.com.cn  
**网 址:** www.flexaworld.dk