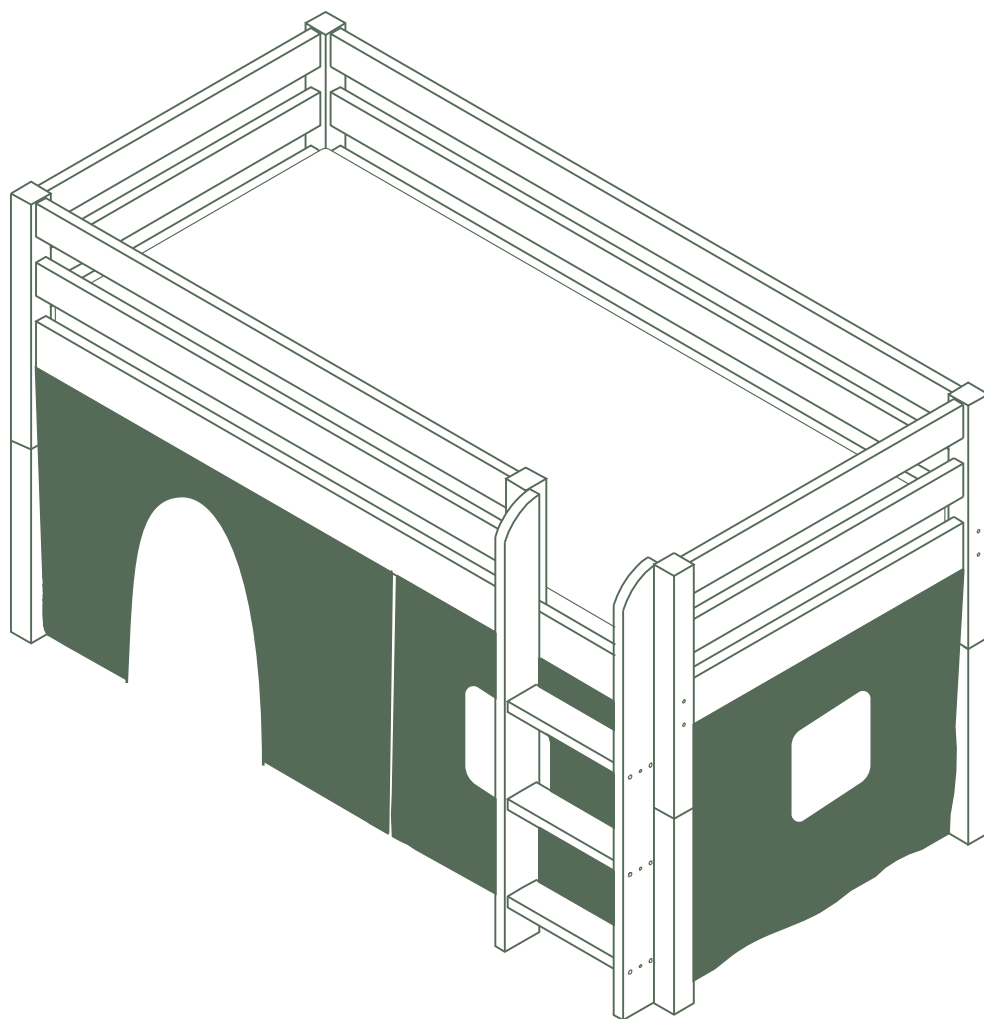


# Dawn

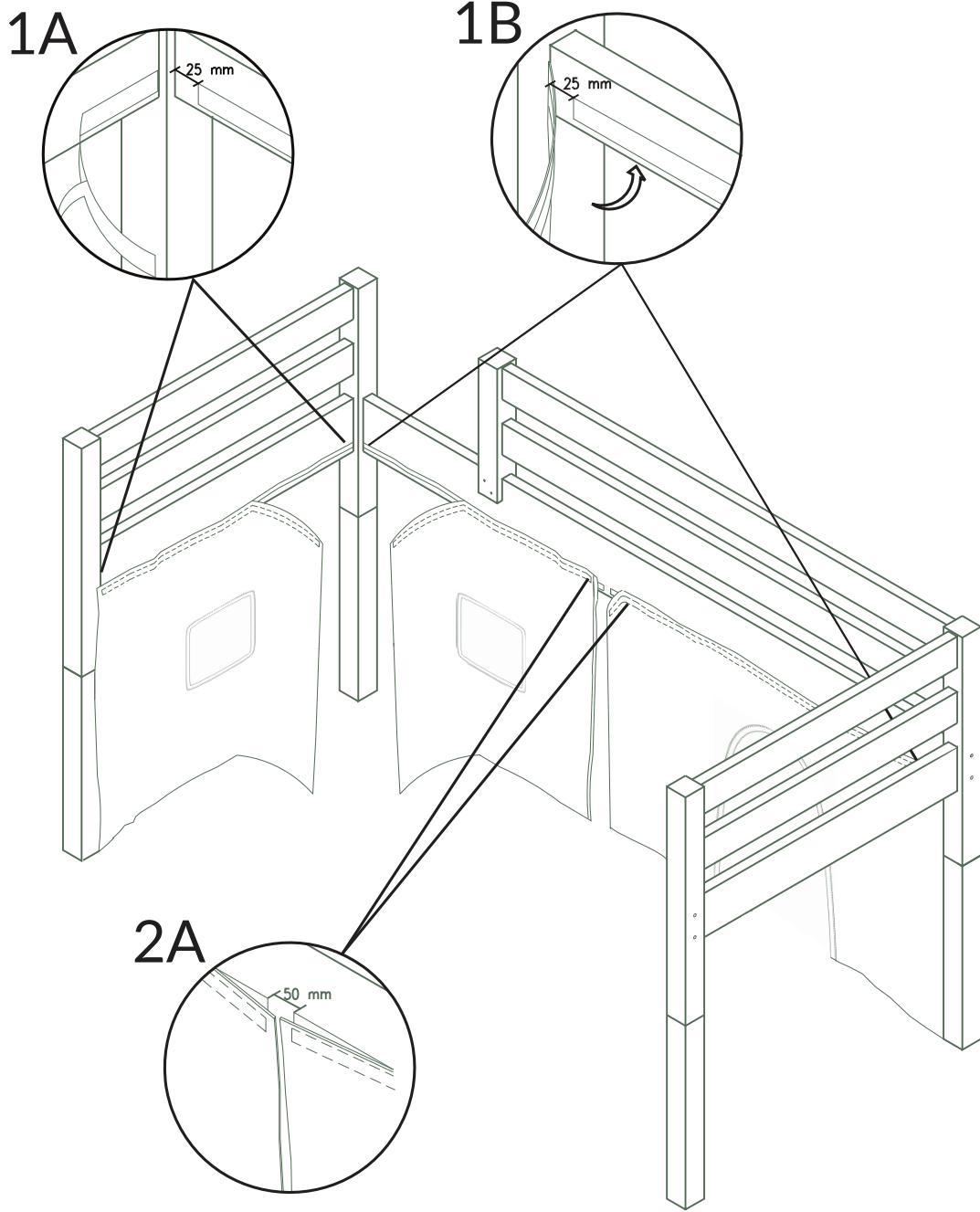
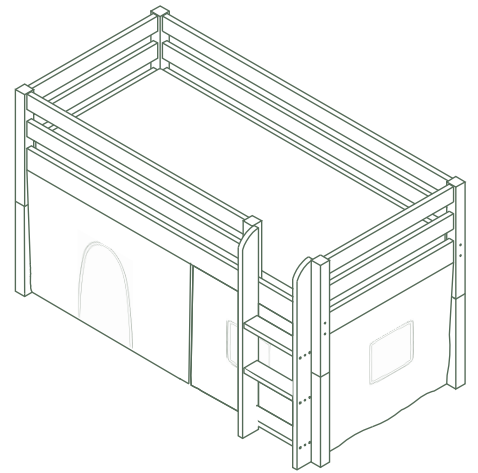
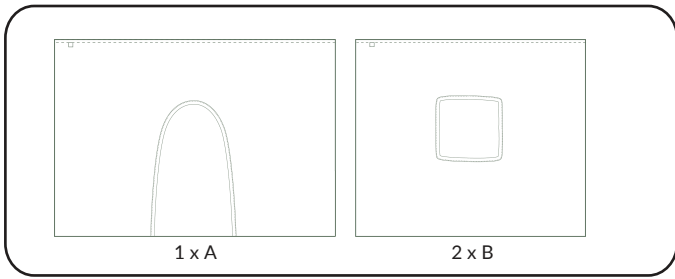
83-20268 / 83-20269 / 83-20270



*For indoor domestic use.*

**FLEXA<sup>®</sup>**

*Made for Moments. Made for Life*



<p><b>(DK)</b> <b>VASKEANVISNING</b></p> <p>Vaskes/renses separat</p> <p>Kryper 5-10%</p> <p>Strækkes i våd tilstand</p>	<p><b>(GB)</b> <b>WASHING INSTRUCTIONS:</b></p> <p>Wash/clean separately</p> <p>Shrinkage 5-10%</p> <p>Stretch into shape when wet</p>	<p><b>(D)</b> <b>WASCHANLEITUNG:</b></p> <p>Wäschestücke separat waschen/reinigen</p> <p>Kann 5-10% einlaufen</p> <p>Im nassen Zustand bitte in Form ziehen</p>	<p><b>(F)</b> <b>INSTRUCTIONS DE LAVAGE:</b></p> <p>Laver séparément/nettoyage à sec</p> <p>Peut rétrécir de 5-10%</p> <p>Étirer avant séchage</p>	<p><b>(E)</b> <b>INSTRUCCIONES DE LAVADO:</b></p> <p>Lavar/limpiar por separado</p> <p>Encoge entre un 5% y un 10%</p> <p>Estirar estando mojado</p>	<p><b>(NL)</b> <b>WASVOORSCHRIFT:</b></p> <p>Separaat wassen/reinigen</p> <p>5-10% krimp mogelijk</p> <p>Nat in vorm trekken</p>	<p><b>(I)</b> <b>ISTRUZIONE DI LAVAGGIO:</b></p> <p>Lavare separatamente</p> <p>Si restringe 5-10%</p> <p>Lasciare teso/tirare</p>
--	--	---	--	--	--	--