

# FLEXA<sup>®</sup> play

Designed in Denmark



## ASSEMBLY MANUAL

The Balance Bike

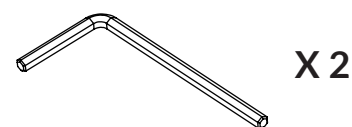
Item no. 88-10700-110



**FLEXA**<sup>®</sup>  
play

# The Balance Bike

88-10700-110



## EN: WARNING

This toy requires adult assembly. Unassembled, it contains potentially hazardous points and small parts. Please keep it out of baby's reach.

## DK: ADVARSEL

Dette legetøj skal samles af en voksen. Når det er usamlet, indeholder det potentielt farlige spidser og små dele. Opbevar det uden for barnets rækkevidde.

## DE: WARNUNG

Dieses Spielzeug muss von einem Erwachsenen zusammengesetzt werden. Wenn es nicht zusammengesetzt ist, enthält es potenzielle Gefahrstellen und Kleinteile. Bitte halten Sie es außerhalb der Reichweite von Babys.

## FR: ATTENTION

Ce jouet doit être assemblé par un adulte. Lorsqu'il n'est pas assemblé, il contient des pièces potentiellement dangereuses et de petite taille. Veuillez le tenir hors de la portée d'un bébé.

## ES: ADVERTENCIA

Este juguete requiere el montaje por parte de un adulto. Sin montar, contiene piezas pequeñas y potencialmente peligrosas. Se debe mantener fuera del alcance del bebé.

## NL: WAARSCHUWING

Een volwassene moet dit speelgoed in elkaar zetten. In gedemonteerde vorm bevat het mogelijk gevaarlijke punten en kleine onderdelen. Zorg dat baby's het niet kunnen pakken.

## IT: ATTENZIONE

Questo giocattolo deve essere montato da un adulto. Quando non assemblato, contiene parti e piccole sfere potenzialmente pericolose. Tenere lontano dalla portata dei bambini.

## SE: VARNING!

Leksaken måste monteras av en vuxen. Omonterad innehåller den potentiellt farliga delar och smådelar. Förvara den därför utom räckhåll för barn.

## NO: ADVARSEL

Dette leketøy må monteres av en voksen. Umontert, inneholder potensielt farlige og små deler. Oppbevares utilgjengelig for barn.

## PT: AVISO

Este brinquedo requer montagem por um adulto. Não está montado, contém pontos potencialmente perigosos e peças pequenas. Mantenha-o fora do alcance do bebé.

## PL: OSTRZEŻENIE

Zabawka wymaga montażu przez osobę dorosłą. W stanie niezmontowanym zawiera potencjalnie niebezpieczne elementy i małe części. Produkt należy przechowywać w miejscu niedostępnym dla dzieci.

## GR: ΠΡΟΕΙΔΟΠΟΙΗΣΗ

Αυτό το παιχνίδι απαιτεί συναρμολόγηση από ενήλικα. Μη συναρμολογημένο, περιέχει δυνητικά επικίνδυνα μέρη και μικρά εξαρτήματα. Κρατάτε το προϊόν μακριά από το μωρό.

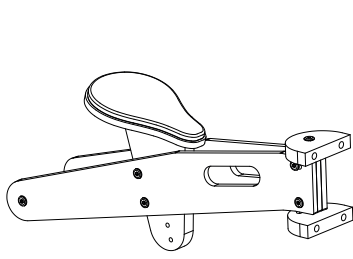


Made in: Ningbo, Zhejiang

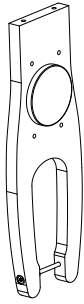
EN71

ASTM F963-17

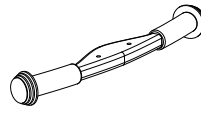
GB6675-2014



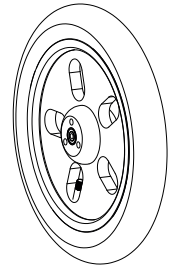
(A) × 1



(B) × 1



(C) × 1



(D) × 2



(E) × 6



(F<sub>1</sub>) × 1



(F<sub>2</sub>) × 1



(G<sub>1</sub>) × 1



(G<sub>2</sub>) × 1



(H) × 2



(J) × 2

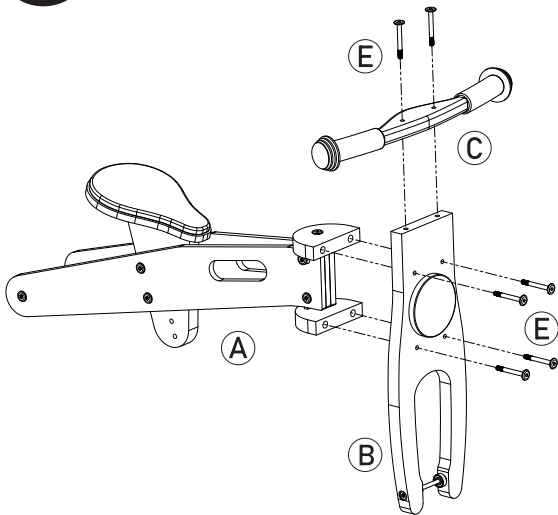


(K) × 2

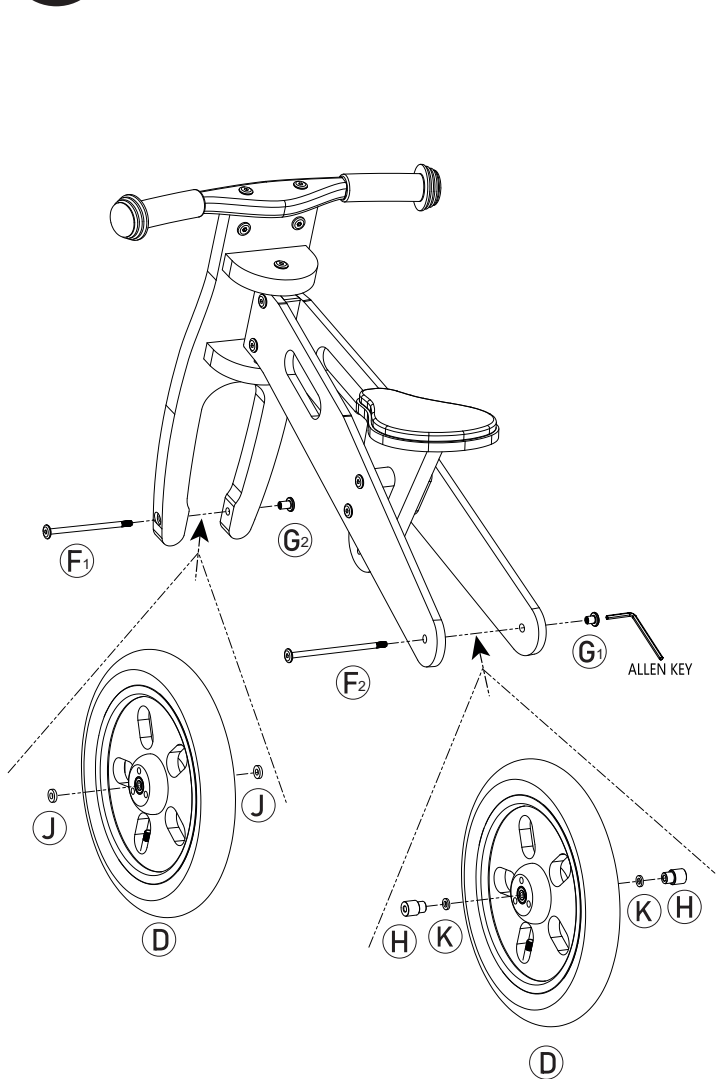


ALLEN KEY × 2

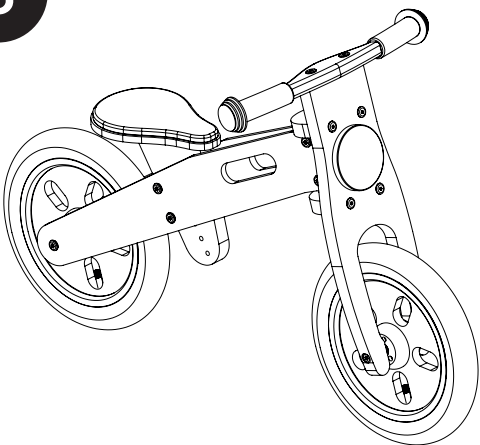
1



2



3



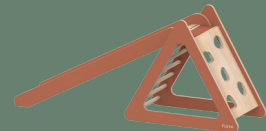
# The Balance Bike is part of a family of toys.



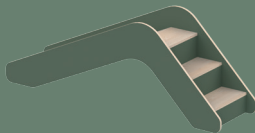
Balance Board  
88-10710-131



The Surfer  
88-10715-110



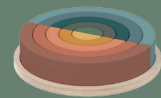
Play Tower with Slide  
88-10725-120



The Wooden Slide  
88-10733-131



Ice Cream Puzzle  
88-17222-100



Rainbow Puzzle  
88-12312-150



Manufactured by  
Flexa4dreams A/S  
Fredensgade 36  
8000 Aarhus C  
Denmark  
flexaworld.com  
Made in: Ningbo, Zhejiang

